

证券代码：002703

证券简称：浙江世宝



浙江世宝股份有限公司

(住所：浙江省义乌市佛堂镇双林路1号)

2022 年向特定对象发行 A 股股票 募集说明书（申报稿）

保荐机构（主承销商）



广东省广州市黄埔区中新广州知识城腾飞一街2号618室

二〇二三年三月

声 明

本公司及全体董事、监事、高级管理人员承诺募集说明书及其他信息披露资料不存在任何虚假记载、误导性陈述或重大遗漏，并对其真实性、准确性及完整性承担相应的法律责任。

公司负责人、主管会计工作负责人及会计机构负责人保证募集说明书中财务会计资料真实、完整。

中国证监会、深圳证券交易所对本次发行所作的任何决定或意见，均不表明其对申请文件及所披露信息的真实性、准确性、完整性作出保证，也不表明其对发行人的盈利能力、投资价值或者对投资者的收益作出实质性判断或保证。任何与之相反的声明均属虚假不实陈述。

根据《证券法》的规定，证券依法发行后，发行人经营与收益的变化，由发行人自行负责。投资者自主判断发行人的投资价值，自主作出投资决策，自行承担证券依法发行后因发行人经营与收益变化或者证券价格变动引致的投资风险。

重大事项提示

本公司特别提醒投资者对下列重大事项给予充分关注，并仔细阅读本募集说明书正文内容，并特别关注以下重要事项。

一、本次向特定对象发行 A 股股票情况

1、本次向特定对象发行 A 股股票方案已经公司第七届董事会第十次会议、2022 年第一次临时股东大会、2022 年第一次 A 股类别股东大会及 2022 年第一次 H 股类别股东大会、第七届董事会第十二次会议审议通过，其中关于本次发行方案的论证分析报告的相关议案尚需提交公司股东大会审议。在深圳证券交易所审核通过并经中国证监会作出同意注册决定后方可实施。

2、本次发行对象为不超过 35 名的特定投资者，包括符合法律、法规和中国证监会规定的证券投资基金管理公司、证券公司、信托公司、财务公司、保险机构投资者、合格境外机构投资者以及其他符合相关法律、法规规定条件的法人、自然人或其他投资者。证券投资基金管理公司、证券公司、合格境外机构投资者、人民币合格境外机构投资者以其管理的两只以上产品认购的，视为一个发行对象；信托公司作为发行对象的，只能以自有资金认购。

具体发行对象由股东大会授权董事会在取得深圳证券交易所审核通过并经中国证监会同意注册后，根据申购报价的情况与保荐机构（主承销商）协商确定。若国家法律、法规对向特定对象发行股票的发行对象有新的规定，公司将按新的规定进行调整。

所有发行对象均以现金方式认购本次向特定对象发行的股票。

3、本次向特定对象发行股票的定价基准日为发行期首日。本次发行的发行价格不低于定价基准日前 20 个交易日公司股票交易均价的 80%（定价基准日前 20 个交易日股票交易均价=定价基准日前 20 个交易日股票交易总额/定价基准日前 20 个交易日股票交易总量）。

如公司股票在定价基准日至本次发行日期间发生派息、送红股、资本公积金转增股本等除权除息事项，则本次向特定对象发行的发行底价将作相应调整。

本次向特定对象发行股票的最终发行价格将在公司取得深圳证券交易所审

核通过并经中国证监会同意注册后，按照法律法规及证监会等有权部门的规定，根据特定发行对象申购报价的情况，遵照价格优先等原则，由公司董事会根据股东大会的授权与保荐机构（主承销商）协商确定。

4、本次向特定对象发行股票的数量按照募集资金总额除以发行价格确定，且不超过本次发行前总股本的 30%。

在上述发行股份数量范围内，董事会将提请股东大会授权董事会根据市场情况与保荐机构（主承销商）协商确定最终发行数量。

若公司在本次向特定对象发行董事会决议日至发行日期间发生送股、资本公积金转增股本或因其他原因导致本次发行前公司总股本发生变动的，本次向特定对象发行的股票数量上限进行相应调整。

5、本次发行股票数量不超过发行前公司总股本的 30%，募集资金总额不超过 118,000.00 万元，扣除发行费用后将全部用于投资以下项目：

单位：万元

序号	项目名称	投资总额	募集资金投入金额
1	新增年产 60 万台套汽车智能转向系统技术改造项目	30,000.00	30,000.00
2	汽车智能转向系统及关键部件建设项目	50,000.00	50,000.00
3	智能网联汽车转向线控技术研发中心项目	18,000.00	18,000.00
4	补充流动资金	20,000.00	20,000.00
	合计	118,000.00	118,000.00

若本次发行实际募集资金净额少于上述项目募集资金拟投入总额，不足部分由公司自有资金或通过其他融资方式解决。

在本次募集资金到位前，公司将根据项目进度的实际情况通过自筹资金进行部分投入，并在募集资金到位后予以置换。在不改变本次募投项目的前提下，公司董事会可根据项目的实际需求，对上述项目的募集资金投入顺序和金额进行适当调整。

6、本次向特定对象发行股票完成后，发行对象所认购的股份自发行结束之日起 6 个月内不得转让。

发行对象因本次交易取得的公司股票在锁定期届满后减持还需遵守《公司

法》《证券法》《上市规则》等法律、法规、行政规章、规范性文件、交易所相关规定以及《公司章程》的相关规定。

发行对象基于本次向特定对象发行所取得的公司股票因公司分配股票股利、资本公积转增等情形所衍生取得的股票亦应遵守上述股票限售期安排。

7、本次向特定对象发行完成后，本次发行前公司滚存的未分配利润由本次发行完成后的新老股东共享。

8、本次向特定对象发行 A 股股票不构成重大资产重组，不会导致公司控股股东和实际控制人发生变化，不会导致公司股权分布不具备上市条件的情形发生。

9、根据《国务院办公厅关于进一步加强资本市场中小投资者合法权益保护工作的意见》（国办发[2013]110 号）、《国务院关于进一步促进资本市场健康发展的若干意见》（国发[2014]17 号）和《关于首发及再融资、重大资产重组摊薄即期回报有关事项的指导意见》（中国证券监督管理委员会公告[2015]31 号）等法律、法规和规范性文件的相关要求，为保障中小投资者利益，公司就本次特定对象发行股票对即期回报摊薄的影响进行了认真分析，并提出了具体的填补回报措施，相关主体对公司填补回报措施能够得到切实履行作出了承诺。相关情况详见本募集说明书“第七章 与本次发行相关的声明”之“七、发行人董事会声明”。相关措施及承诺事项等议案已经 2022 年 10 月 18 日公司召开的第七届董事会第十次会议、2022 年 12 月 2 日公司召开的 2022 年第一次临时股东大会、2022 年第一次 A 股类别股东大会及 2022 年第一次 H 股类别股东大会、2023 年 2 月 24 日公司召开的第七届董事会第十二次会议审议通过，其中关于本次发行方案的论证分析报告的相关议案尚需提交公司股东大会审议。公司本次制定的填补回报措施及相关承诺主体的承诺不等于对公司未来利润做出保证，敬请投资者关注，并注意投资风险。

二、公司的相关风险

（一）募集资金投资项目实施风险

1、募投项目新增产能消化风险

本次募集资金部分投资项目“新增年产 60 万台套汽车智能转向系统技术改

造项目”和“汽车智能转向系统及关键部件建设项目”，公司将新增年产 34 万台套智能电动循环球转向系统、20 万台套智能电液循环球转向系统、30 万台套 R-EPSC 转向系统、100 万台套机械转向管柱、140 万台套电动转向管柱和 300 万台套中间轴。募投项目需要一定的建设期和达产期，如果未来发生**下游整体需求持续下滑**、汽车转向市场增速低于预期、同行业市场竞争恶化或者公司市场开拓不力、营销推广不达预期、**原材料价格上涨**、**意向客户同步开发进展不及预期**、**定点车型销售不及预期**等不利变化，导致公司产品销售扩张低于预期，则可能面临新增产能不能被及时消化的风险。

2、募投项目新增折旧影响公司利润风险

本次募集资金投资项目建成后，公司固定资产规模将扩大，并相应增加公司折旧水平，若募集资金投资项目在投产后没有产生预期效益或者盈利水平不足以抵减因新增固定资产带来的折旧金额，将存在因折旧大量增加而导致公司利润下降的风险。

3、募投项目收益未达预期风险

“新增年产 60 万台套汽车智能转向系统技术改造项目”和“汽车智能转向系统及关键部件建设项目”建成投产后，将丰富和完善公司的产品线、优化公司的产品结构，“智能网联汽车转向线控技术研发中心项目”建成后，将提高公司的研发能力，有助于提高公司在行业内的综合实力和核心竞争力。

但是，本次募集资金投资项目的建设计划、实施过程和实施效果等存在一定不确定性。募集资金投资项目的盈利能力受建设成本、工程进度、项目质量是否达到预期目标等多方面因素的影响，同时，竞争对手的发展、产品价格的变动、市场容量的变化、新产品的出现、宏观经济形势的变化以及市场开拓等因素也会对项目的投资回报产生影响，募集资金投资项目仍存在不能达到预期收益的可能。

（二）行业波动风险

公司所处的汽车零部件及配件制造业的景气度取决于下游汽车行业的发展状况。而汽车行业受经济周期和国家政策的影响较大，汽车行业的波动会对公司的生产经营产生较大影响。如果未来宏观经济出现周期性波动或者国家政策发生

转变，汽车零部件及配件制造业将相应发生波动，进而导致公司面临由此带来的经营风险。

（三）产品质量风险

公司所生产的产品是汽车的关键部件，涉及整车的操纵性、稳定性和安全性，其质量直接关系到车辆的整体性能。因此，下游客户要求公司按照有关零部件技术协议、质量保证协议以及现行国际标准、国家标准、行业标准，向其提供符合标准的产品。如果产品出现质量问题，公司需负责返修或更换问题产品，所产生的相关费用由公司承担。如果因产品存在环保、安全等方面的缺陷造成整车召回事件，公司除承担一定的召回费用外，还将对公司品牌、声誉、市场拓展及经营业绩等产生不利影响。

（四）原材料价格波动风险

公司的原材料主要为机加工件、标准件、电子元器件、毛坯件（铁铸件、铝铸件）、密封件等。公司原材料成本占公司生产成本比重较高，原材料价格的波动会对公司产品的生产成本及毛利率、客户的采购价格预期等产生一定影响。如果原材料价格在一段时期内发生预期外的大幅波动，将给公司带来一定的经营风险。

（五）技术风险

汽车行业的快速发展使整车厂商对汽车产品在安全、智能、节能等方面的要求逐步提高，进而对汽车零部件生产厂商不断提出相应的技术进步和产品更新需求。但由于我国汽车转向器行业起步时间相对较晚，行业整体技术水平与发达国家尚存一定差距，行业内具备专业知识与实践技能的人员较为紧缺。随着公司业务扩张与募投项目的开展建设，公司对技术和专业人员的需求也将持续增加，若公司不能建立良好的激励机制与员工职业发展规划，则可能存在公司专业技术人员短缺的风险；并且，若公司不能持续开发出新技术、新产品来满足整车厂商不断升级的需求，公司市场拓展和盈利能力将受不利影响；此外，若公司未来出现技术纠纷、技术秘密被泄露或重要技术人员流失的情况，亦将影响公司技术先进性与长效创新能力。

（六）股票价格波动风险

本次向特定对象发行 A 股股票将对公司未来的生产经营产生较大影响，公司基本面的变化将影响股票的价格。另外，公司股票价格除受经营和财务状况影响之外，还将受到国际和国内宏观经济形势、资本市场走势、市场心理和各类重大突发事件等多方面因素的影响。投资者在考虑投资公司股票时，应预计到前述各类因素可能带来的投资风险，并做出审慎判断。

释 义

在本募集说明书中，除非另有说明，下列词语含义如下：

一、一般释义		
发行人、公司、浙江世宝、世宝	指	浙江世宝股份有限公司
世宝有限	指	浙江世宝方向机有限公司，公司前身
世宝控股、控股股东	指	浙江世宝控股集团有限公司
实际控制人	指	张世权先生及其家族成员，包括张世权、张世权之子张宝义、张世权之女婿汤浩瀚、张世权之女张兰君、张世权之胞弟张世忠
杭州世宝	指	杭州世宝汽车方向机有限公司，公司全资子公司
杭州新世宝	指	杭州新世宝电动转向系统有限公司，公司控股子公司
吉林世宝	指	吉林世宝机械制造有限公司，公司全资子公司
北京奥特尼克	指	北京奥特尼克科技有限公司，公司全资子公司
芜湖世特瑞	指	芜湖世特瑞转向系统有限公司，公司控股子公司
保荐人、主承销商	指	广发证券股份有限公司
国务院	指	中华人民共和国国务院
中国证监会	指	中国证券监督管理委员会
发改委/国家发改委/国家发展改革委员会	指	中华人民共和国国家发展和改革委员会
工信部	指	中华人民共和国工业和信息化部
全国人大	指	中华人民共和国全国人民代表大会
商务部	指	中华人民共和国商务部
元	指	人民币元
《公司法》	指	《中华人民共和国公司法》
《证券期货法律适用意见第 18 号》	指	《<上市公司证券发行注册管理办法>第九条、第十条、第十一条、第十三条、第四十条、第五十七条、第六十条有关规定的适用意见——证券期货法律适用意见第 18 号》（中国证券监督管理委员会公告〔2023〕15 号）
《公司章程》	指	《浙江世宝股份有限公司章程》
本次发行	指	发行人本次向特定对象发行 A 股股票的行为
A 股	指	在中国境内发行的面值为 1.00 元的人民币普通股
报告期、最近三年	指	2020 年度、2021 年度及 2022 年度
比亚迪	指	比亚迪股份有限公司及其下属公司
东风集团/东风	指	东风汽车集团有限公司及其下属公司

吉利汽车/吉利	指	吉利汽车集团有限公司及其下属公司
江淮汽车/江淮	指	安徽江淮汽车集团股份有限公司及其下属公司
上汽集团/上汽	指	上海汽车集团股份有限公司及其下属公司
一汽集团	指	中国第一汽车集团有限公司及其下属公司
一汽解放	指	一汽解放汽车有限公司及其下属公司
奇瑞汽车	指	奇瑞汽车股份有限公司及其下属公司
蔚来	指	上海蔚来汽车有限公司及其下属公司
小鹏	指	广州小鹏汽车科技有限公司及其下属公司
理想	指	理想汽车及其下属公司
福田汽车	指	北汽福田汽车股份有限公司及其下属公司

二、专业释义

乘用车	指	在其设计和技术特性上主要用于载运乘客及其随身行李和（或）临时物品的汽车，可细分为基本型乘用车（轿车）、多功能乘用车（MPV）、运动型多用途乘用车（SUV）和交叉型乘用车
商用车	指	在设计和技术特性上用于运送人员和货物的汽车，可细分为重型卡车、中型卡车、轻型卡车、微型卡车、大型客车、中型客车、轻型客车
电动化、智能化、网联化	指	汽车行业发展趋势，电动化指的是新能源动力系统领域，智能化指的是自动驾驶或者驾驶辅助系统，网联化则是车联网系统的布局
总成	指	将一系列零件或者产品，通过特定的装配工艺，组成一个实现某个特定功能的整体
汽车转向系统	指	用来改变或保持汽车行驶或倒退方向的一系列装置，主要由方向盘、转向管柱、中间轴、转向器、转向拉杆、转向节等零部件构成，其中转向器为技术含量最高的关键部件。汽车转向系统的功能就是按照驾驶员的意愿控制汽车的行驶方向
转向器	指	又名转向机、方向机，用来增大转向盘传到转向传动机构的力和改变力的传递方向的汽车转向系统关键部件
转向节	指	能够承受汽车前部载荷，支撑并带动前轮绕主销转动而使汽车转向的汽车转向系统零件，使汽车稳定行驶并灵敏传递行驶方向，要求具有很高的强度
转向管柱	指	连接方向盘与转向器的转向系统部件，主要用于控制汽车行进方向、传递扭矩、吸收汽车撞击时的能量，根据产品工作原理可分为机械转向管柱和电动转向管柱两种
中间轴	指	将转向管柱与转向器联系起来的部件，主要作用是将转向管柱上的转向角度和转向力矩传递到转向器上，从而确保转向器能够准确地实现转向功能
循环球转向器	指	主要适用于商用车的转向器，由转向器壳体、螺杆、螺母以及螺杆与螺母间密闭管路中的许多小钢球等零部件组成。当与方向盘转向管柱固定到一起的螺杆

		转动起来后，螺杆推动螺母上下运动，螺母再通过齿轮来驱动转向摇臂往复摆动从而实现转向，循环球即小钢珠，被放置于螺母与螺杆之间的密闭管路内循环往复滚动。包括机械循环球转向器、液压循环球转向器、智能电动循环球转向系统和智能电液循环球转向系统
齿轮齿条转向器	指	主要适用于乘用车和轻型商用车的转向器。其结构相对紧凑，传动效率较高，主要由转向齿轮和齿条组成，包括机械式齿轮齿条转向器和液压助力齿轮齿条转向器
液压循环球转向器	指	在机械循环球转向器的基础上引入液压助力，一般由控制阀、机械传动结构、助力缸三大功能模块组成，是目前商用车的主要转向器类型
智能电动循环球转向系统	指	在机械循环球转向器的基础上引入电动助力，在其基础上增加了转矩传感装置、助力电动机、减速机构、电子控制单元等，电子控制单元根据转向盘转矩与车速确定电动机的目标电流，然后对电动机电流进行反馈跟踪控制。减速机构输入端与电动机连接，减速机构输出端与循环球转向器中的螺杆或齿扇轴（摇臂轴）连接，主要应用于具有电动化、智能化需求的中轻型商用车
智能电液循环球转向系统	指	在液压循环球转向器的基础上增加了电子控制和电子执行元件，将电动助力和液压助力进行有机集成，为双动力输入系统，电动助力的动力输入为伺服电机，液压助力的动力输入为转向油泵，主要应用于具有电动化、智能化需求的中重型商用车
控制阀	指	是在液压传动中实现控制液体压力、方向和流量的阀门类元件。根据控制液体的参数不同可以将控制阀分为压力控制阀、方向控制阀和流量控制阀
助力缸	指	提供助力的液压缸，液压缸是将液压能转变为机械能的、做直线往复运动（或摆动运动）的液压执行元件。它结构简单、工作可靠。用它来实现往复运动时，可免去减速装置，并且没有传动间隙，运动平稳，因此在各种机械的液压系统中得到广泛应用
机械传动机构	指	利用机械方式传递动力和运动的传动的机构。一般分为两类：一是靠机件间的摩擦力传递动力与摩擦传动，二是靠主动件与从动件啮合或借助中间件啮合传递动力或运动的啮合传动
电动助力转向系统（EPS）	指	Electronic Power Steering System ，主要适用于乘用车及轻型商用车，利用电动机产生动力协助驾驶者进行动力转向。一般由转矩（转向）传感器、电子控制单元、电动机、减速器、机械转向器、以及蓄电池电源所构成
液压助力转向系统（HPS）	指	Hydraulic Power Steering System ，是指在机械转向系统中增加了一个液压油路，在车辆转向时，向车轮提供辅助的转向力，帮助驾驶员进行转向操作主要由油泵、转向器、转向助力缸、转向控制阀构成
ECU	指	Electronic Contrl Unit ，电子控制单元，用于电动助力转向系统的电子控制装置，是电动助力转向系统的核心部件

C-EPS	指	管柱式电动助力转向系统，该电动助力转向系统将电动机装置在转向管柱上，适用于小排量新能源及节能减排型乘用车
P-EPS	指	小齿轮式电动助力转向系统，该电动助力转向系统将电动机装置在小齿轮上，适用于中等排量新能源及节能减排型乘用车
DP-EPS	指	双小齿轮电动助力方向机的，该电动助力转向系统将电动机装置在齿条上的另一个小齿轮上（传感器输入轴不同），适用于中大型、豪华乘用车
R-EPS	指	齿条式电动助力转向系统，该电动助力转向系统将电动机装置在齿条上，适用于大型、重型乘用车
LTE-V2X	指	基于移动蜂窝网络的 V2X 通信技术，就像是手机连入 3G / 4G 一样
5G-V2X	指	5G 通信的 V2X 标准，也称作 NR-V2X，5G 通信在设计之初即将智能汽车的需求考虑进去，V2X 将是 5G 网络的一部分，5G-V2X 有融合 LTE-V2X 及 DSRC 的可能，为汽车提供更安全、更高效的运行能力
L1 级自动驾驶	指	部分驾驶辅助，驾驶自动化系统在其设计运行条件内持续地执行动态驾驶任务中的车辆横向或纵向运动控制，且具备与所执行的车辆横向或纵向运动控制相适应的部分目标和事件探测与响应的能力
L2 级自动驾驶	指	组合驾驶辅助，驾驶自动化系统在其设计运行条件内持续地执行动态驾驶任务中的车辆横向和纵向运动控制，且具备与所执行的车辆横向和纵向运动控制相适应的部分目标和事件探测与响应的能力
L3 级自动驾驶	指	有条件自动驾驶，驾驶自动化系统在其设计运行条件内持续地执行全部动态驾驶任务。车辆在特定环境中可以实现自动加减速和转向，不需要驾驶者的操作。驾驶员可以不监控车身周边环境，但要随时准备接管车辆，以应对自动驾驶处理不了的路况
L4 级自动驾驶	指	高度自动驾驶，驾驶自动化系统在其设计运行条件内持续地执行全部动态驾驶任务和执行动态驾驶任务接管。能够实现驾驶全程不需要驾驶员，但是存在限制条件，例如限制车辆车速不能超过一定值，且驾驶区域相对固定
L5 级自动驾驶	指	完全自动驾驶，驾驶自动化系统在任何可行驶条件下持续地执行全部动态驾驶任务和执行动态驾驶任务接管。完全自适应驾驶，适应任何驾驶场景
冗余设计	指	在系统或设备完成任务起关键作用的地方，增加一套以上完成相同功能的功能通道（系统）、工作元件或部件，以保证当该部分出现故障时，系统或设备仍能正常工作，以减少系统或者设备的故障概率，提高系统可靠性
线控	指	Drive-by-wire 或 X-by-wire，即用线（电信号）的形式来取代机械、液压或气动等形式的连接，从而不需要依赖驾驶员的力或者扭矩的输入
线控底盘	指	主要由线控转向、线控制动、线控换挡、线控油门以及线控悬挂五大系统组成，即通过线控的方式实现上述五大系统的功能

日本丰田精益生产管理模式 (Toyota Production System)	指	由日本丰田开创，以企业利润最大化为目标，通过准时化生产、全面质量管理、并行工程等一系列方法来消除一切浪费，实现成本最低化，提升生产效率的生产管理模式
柔性化生产模式	指	由数控加工设备、物料运储装置和计算机控制系统组成的自动化生产模式，能根据制造任务或生产环境的变化迅速进行调整，适用于多品种、中小批量生产

注：本募集说明书数值若出现总计数与各分项数值之和尾数不符的情况，均为四舍五入原因造成。

目 录

声 明.....	1
重大事项提示	2
一、本次向特定对象发行 A 股股票情况.....	2
二、公司的相关风险.....	4
释 义.....	8
目 录.....	13
第一章 发行人基本情况	16
一、发行人简介.....	16
二、发行人股权结构、控股股东及实际控制人情况.....	16
三、所属行业的主要特点及行业竞争情况.....	19
四、主要业务模式、产品或服务的主要内容.....	31
五、现有业务发展安排及未来发展战略.....	42
六、截至最近一期末，不存在金额较大的财务性投资的基本情况.....	43
第二章 本次证券发行概要	47
一、本次发行的背景和目的.....	47
二、发行对象及与发行人的关系.....	55
三、发行证券的价格或定价方式、发行数量、限售期.....	55
四、募集资金金额及投向.....	56
五、本次发行是否构成关联交易.....	57
六、本次发行是否将导致公司控制权发生变化.....	57
七、本次发行方案取得有关主管部门批准的情况以及尚需呈报批准的程序.....	58
第三章 董事会关于本次募集资金使用的可行性分析	59
一、募集资金使用计划概况.....	59
二、本次募集资金投资项目与现有业务或发展战略的关系.....	59
三、本次募集资金投资项目必要性分析.....	60
四、本次募集资金投资项目可行性分析.....	62
五、本次募集资金投资项目的基本情况.....	65

六、本次募投项目新增产能规模的合理性.....	73
七、本次发行满足《注册办法》第三十条相关规定的情况.....	76
八、本次发行满足《证券期货法律适用意见第 18 号》相关规定的情况....	78
第四章 董事会关于本次发行对公司影响的讨论与分析	82
一、本次发行完成后，上市公司的业务及资产的变动或整合计划.....	82
二、本次发行完成后，上市公司控制权结构的变化.....	82
三、本次发行完成后，上市公司与发行对象及发行对象的控股股东和实际控制人从事的业务存在同业竞争或潜在同业竞争的情况.....	83
四、本次发行完成后，上市公司与发行对象及发行对象的控股股东和实际控制人可能存在的关联交易的情况.....	83
第五章 发行人最近五年内募集资金运用的基本情况	84
一、前次募集资金情况.....	84
二、无需编制前次募集资金使用情况报告的说明.....	84
第六章 与本次发行相关的风险因素	85
一、行业波动风险.....	85
二、产品质量风险.....	85
三、技术风险.....	85
四、产品售价下滑风险.....	86
五、原材料价格波动风险.....	86
六、海外市场拓展风险.....	86
七、规模扩张引起的经营管理风险.....	86
八、应收账款回收风险.....	86
九、存货规模较大风险.....	87
十、募集资金投资项目实施风险.....	87
十一、本次发行摊薄即期回报风险.....	88
十二、股票价格波动风险.....	88
十三、审批风险.....	88
第七章 与本次发行相关的声明	89
一、发行人及全体董事、监事、高级管理人员声明.....	89
二、发行人控股股东、实际控制人声明.....	92

三、保荐人及其保荐代表人声明.....	93
四、保荐人（主承销商）董事长、总经理声明.....	94
五、发行人律师声明.....	95
六、发行人会计师声明.....	96
七、发行人董事会声明.....	97

第一章 发行人基本情况

一、发行人简介

公司名称（中文）	： 浙江世宝股份有限公司
公司名称（英文）	： ZHEJIANG SHIBAO COMPANY LIMITED
股票简称	： 浙江世宝
境内上市地点及股票代码	： 深圳证券交易所（002703.SZ）
境外上市地点及证券代码	： 香港联合交易所有限公司（01057.HK）
法定代表人	： 张世权
注册资本	： 78,964.4637万元人民币
成立日期	： 1993年6月2日
统一社会信用代码	： 913300001476445210
注册地址	： 浙江省义乌市佛堂镇双林路1号
注册地址邮政编码	： 322002
办公地址	： 浙江省杭州市经济技术开发区17号大街6号
办公地址邮政编码	： 310018
电话	： 0571-28025692
传真	： 0571-28025691
公司网站	： www.zjshibao.com
电子信箱	： ir@shibaogroup.com
经营范围	： 汽车零部件制造、销售，金属材料、机电产品、电子产品 的销售

二、发行人股权结构、控股股东及实际控制人情况

（一）前十大股东持股情况

截至 2022 年 12 月 31 日，公司前十名股东情况具体如下：

序号	股东名称	持股数量（万股）	持股比例
1	浙江世宝控股集团有限公司	30,323.33	38.40%
2	香港中央结算（代理人）有限公司	21,737.35	27.53%
3	张世权	2,639.16	3.34%
4	上海思懿投资管理有限公司-思懿投资光大尊享八号私募证券投资基金	460.00	0.58%

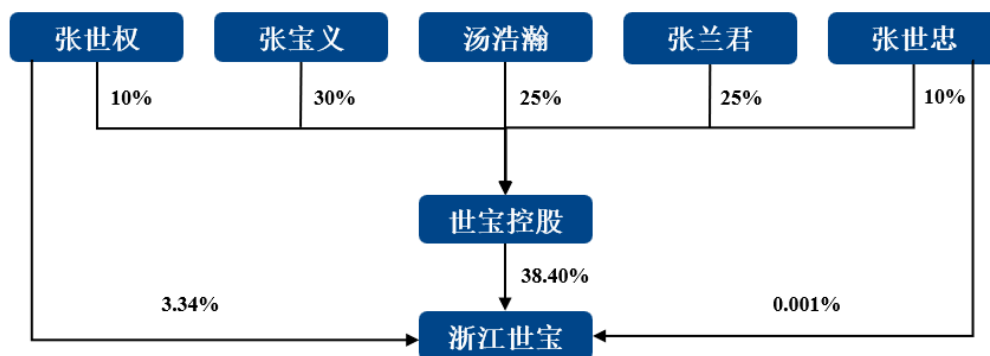
序号	股东名称	持股数量（万股）	持股比例
5	JPMORGAN CHASE BANK, NATIONAL ASSOCIATION	400.02	0.51%
6	浙江永安资本管理有限公司	289.00	0.37%
7	广州三丰私募证券投资基金管理有限公司-三丰景轩1号私募证券投资基金	149.31	0.19%
8	孙兰春	103.28	0.13%
9	沈美定	82.55	0.10%
10	黄智明	82.43	0.10%
	合计	56,266.43	71.25%

（二）发行人控股股东及实际控制人

1、发行人实际控制结构

截至 2022 年 12 月 31 日，世宝控股直接持有公司股份数量为 30,323.33 万股，占公司总股本的 38.40%，为公司控股股东。公司的实际控制人为张世权及其家族成员张宝义、汤浩瀚、张兰君和张世忠，直接和间接持有公司共计 32,963.24 万股，占公司总股本的 41.74%，其中张世权、张宝义、汤浩瀚、张兰君和张世忠通过世宝控股间接持有公司 38.40% 的股份，张世权直接持有公司 2,639.16 万股股份，占公司总股本的 3.34%，张世忠直接持有公司 0.75 万股股份，占公司总股本的 0.001%。张世权与张宝义为父子关系，张世权与张兰君为父女关系，汤浩瀚为张世权之女张美君的丈夫，张世权与张世忠为兄弟关系。

截至 2022 年 12 月 31 日，公司控股股东、实际控制人与公司之间的股权和控制关系如下图所示：



2、控股股东及实际控制人基本情况

(1) 控股股东

公司控股股东世宝控股的基本情况如下：

公司名称	浙江世宝控股集团有限公司		成立时间	2003-5-28
注册资本	5,000.00 万元		法定代表人	张世忠
注册地址	浙江省义乌市佛堂镇车站路 1 号			
经营范围	实业投资			
股权结构	股东姓名	出资金额（万元）	股权比例（%）	
	张宝义	1,500.00	30.00	
	张兰君	1,250.00	25.00	
	汤浩瀚	1,250.00	25.00	
	张世权	500.00	10.00	
	张世忠	500.00	10.00	
	合计	5,000.00	100.00	

(2) 实际控制人

公司实际控制人张世权及其家族成员张宝义、汤浩瀚、张兰君和张世忠的简历情况如下：

张世权先生，1950 年出生，中国国籍，无境外永久居留权，高级经济师。1990 年至 1993 年任前进方向机厂厂长；1993 年至 2004 年任世宝有限董事长；2004 年 6 月至 2017 年 12 月任公司总经理；2004 年 6 月至今任公司董事长。张先生曾获得“中国优秀民营企业家”称号，2006 年被中国工业经济年度人物评选办公室评选为“第二届中国工业经济年度十大杰出人物”。

张宝义先生，1973 年出生，中国国籍，无境外永久居留权，本科学历。1996 年至 2004 年任世宝有限生产主管、总经理；2004 年 6 月至 2017 年 12 月任公司副总经理；2004 年至今任公司副董事长；2017 年 12 月至今任公司总经理。张先生于 2004 年曾被授予“义乌市劳动模范”。

汤浩瀚先生，1968 年出生，中国国籍，无境外永久居留权，博士研究生学历，高级经济师。2004 年 6 月至今任公司副董事长兼副总经理。汤先生具有全国首批高级职业经理人资格，曾获吉林省优秀企业家、吉林省劳动模范、全国青

年兴业领头人、全国优秀民营科技企业企业家、国家“五一”劳动奖章等荣誉。

张兰君女士，1975 年出生，中国国籍，无境外永久居留权，硕士研究生学历。2004 年 6 月至今任公司董事及财务负责人。

张世忠先生，1961 年出生，中国国籍，无境外永久居留权。1990 年至 1993 年任前进方向机厂副厂长，1993 年至 2004 年任世宝有限副总经理，2004 年 6 月至今任公司董事。

（三）控股股东及实际控制人变化情况

报告期内，公司控股股东、实际控制人未发生变动。

（四）控股股东所持股份质押、冻结情况

截至 2022 年 12 月 31 日，控股股东所持公司股份不存在质押、冻结的情况。

三、所属行业的主要特点及行业竞争情况

（一）所处行业主要特点

根据国家统计局《国民经济行业分类》（GB/T 4754-2017），公司主营产品汽车转向器及其他转向系统关键零部件归属于 C36-汽车制造业，具体情况如下：

主要产品	大类	中类	小类
转向系统	C 制造业	C36-汽车制造业	C3670-汽车零部件及配件制造

1、转向系统行业概述

汽车转向系统及零部件是对汽车行驶安全尤为重要的汽车零部件，被称为保安件，使用寿命与整车寿命大致相同，是汽车不可或缺的一部分，汽车转向行业的发展与汽车行业的发展息息相关。

（1）行业市场划分

汽车转向产品市场可分为整车配套市场及售后服务市场中的备品供应市场。由于汽车转向器属于汽车耐用零部件，使用寿命与整车寿命大致相同，因此产品主要供应整车配套市场，进入售后服务市场的比例较少。公司及下属子公司目前主要从事转向器及其他转向系统零部件的整车配套及其正品备件供应业务，因此本募集说明书中对转向行业的描述主要针对汽车转向产品的整车配套市场及正

品备件供应市场。

（2）行业发展历程

汽车转向行业的发展是以关键部件转向器的变化为主，并随着汽车行业的发展而变化。20 世纪中叶，在多种类型转向器的基础上，综合发展形成了机械式循环球转向器，其以传动效率高、操作轻便、性能比较可靠逐渐成为主导产品，配套于当时的各种车型。20 世纪 70 年代，第一次石油危机促使了以大众捷达轿车为代表的省油型乘用车的出现，该类型乘用车采用前驱动方式，使得适用于乘用车的机械式齿轮齿条转向器有了用武之地；此外，主要配套商用车的液压循环球转向器技术在这一时期也得到进一步的发展。此后一段时期，随着液压助力系统在中国汽车行业的普及应用，液压循环球转向器及液压助力齿轮齿条转向器逐渐成为市场主流。伴随技术的进步，转向系统零部件生产厂商研制出电控技术与传统液压助力模式相结合的、操控性能更好的电控液压齿轮齿条转向器，并主要应用于高端乘用车。

20 世纪末，随着新能源及经济型汽车的开发及推广，适用于新能源及经济型轿车的齿轮齿条式的电动助力转向系统（简称“EPS”）研发成功，电动助力转向系统基于机械式齿轮齿条转向器，是一种直接依靠电机提供辅助扭矩的转向系统。近年来，在节能环保要求下，《乘用车燃料消耗量限值》、《节能与新能源汽车产业发展规划》、积分政策等严格油耗政策逐渐出台，整车厂商节油降耗压力进一步增大，电动助力转向系统能够为传统燃油汽车节省燃料消耗 3-5%，相比液压助力转向系统，还具有随速转向、主动回正等功能，具备燃油经济性和更好驾驶体验的电动助力转向系统的渗透率得到了快速提升。此外，汽车电动化进程加速后，由于没有了传统汽车的发动机驱动，转向系统在基于减重、节约空间及成本的基础上均会考虑采用电动助力系统，依靠电机提供的辅助扭矩提供转向助力，帮助汽车在低速驾驶时更加轻松，在高速时操控更加精准。

目前，液压循环球转向器、智能电液循环球转向系统及智能电动循环球转向系统主要应用于商用车，包括卡车、客车、工程车辆等，其中液压循环球转向器的比例最高；基于齿轮齿条转向器的转向系统主要应用于乘用车，包括轿车、多功能乘用车等，其中 EPS 比例最高，2019 年，中国乘用车 EPS 渗透率已达 86.5%。

2、我国汽车转向行业现状

我国生产的汽车以配套安装经济性电动助力转向系统及液压循环球转向器为主。目前我国转向行业企业生产的产品种类齐全，已形成一定规模并达到较高水平，并向经济规模型、科技创新型方向迈进。

（1）自主品牌厂商逐渐壮大

随着我国自主品牌汽车的发展，汽车转向行业自主品牌厂商逐渐壮大，自主品牌厂商在技术研发能力、生产能力、管理能力等方面均得到了全面发展，自主品牌转向器产品在液压助力循环球转向器等成熟产品领域的市场占有率持续上升，其市场份额已超过外资品牌。部分实力较强的自主品牌厂商已经成功进入外资品牌整车配套市场，并实现替代。我国自主品牌转向系统零部件生产厂商已经具备与外资品牌厂商竞争的實力。

（2）主流产品技术成熟

我国自主品牌转向系统零部件生产厂商的自主开发能力逐步提高，基本具备了商用车及经济型轿车转向系统零部件同步开发能力。在商用车领域，国内汽车零部件厂商的液压循环球转向器等产品的制造技术已比较成熟，并且部分国内厂商在商用车电动助力、电液助力等方面已经率先实现量产，具有相当的技术创新性和先进性；在乘用车领域，我国自主品牌转向系统零部件生产厂商的制造技术亦逐步成熟，其产品已经普遍应用于紧凑型乘用车，但在中大型、高端乘用车的下游整车应用领域方面，自主品牌转向系统市场占有率、产品影响力等方面与国外知名厂商相比，尚存在一定差距。

3、行业发展前景及趋势

（1）我国汽车转向行业市场规模逐渐扩大

2021 中国汽车市场发展预测峰会指出，“十四五”期间我国汽车行业将经历一轮转型升级的爬坡过坎期，电动化、智能化、网联化成为汽车产业发展新机遇。2021 年中国汽车市场呈现缓慢增长态势，汽车总销量预计达 2,630 万辆；未来五年汽车市场也将会稳定增长，2025 年汽车销量有望达到 3,000 万辆，预示着未来国内汽车行业仍将拥有广阔的市场发展空间。汽车转向行业发展与汽车行业息息相关，汽车行业的持续增长将为汽车转向行业带来较大的市场空间。

（2）汽车转向行业产品结构转型升级

随着我国汽车工业产业结构升级和国家产业政策大力推动，汽车电动化、智能化、网联化趋势将牵引汽车转向行业的产品结构转型升级。汽车电动化、智能化离不开汽车零部件的电动化、智能化，智能转向系统是实现汽车 L1~L5 级自动驾驶的重要执行机构，而智能转向系统的基础是电动助力转向系统。在乘用车领域，电动助力转向系统（EPS）已经随法规约束基本完成渗透，未来一段时期内主要是几种技术路径份额的变迁及国内自主品牌份额的渗透。乘用车电动助力系统中 R-EPS 和 DP-EPS 份额逐渐提升；在商用车领域，电动助力因其节能环保、随速转向、自动回正等功能优势，并伴随着电动助力转向技术的进步，正逐渐被商用车主机厂所接受，商用车会逐渐向电液（负载大场景）、电动（负载中小场景）助力方向发展，智能电动循环球转向系统和智能电液循环球转向系统的渗透率会进一步提升。

（3）我国汽车转向产品逐步向自主品牌中高端汽车渗透

随着汽车的日益普及，发展自主品牌也成为了我国各大汽车集团发展的战略重心，自主品牌汽车正快速成长起来，为我国零部件企业带来了重大机遇。

随着国内汽车制造工业整体实力的不断提升，部分综合实力较强、创新能力较强的自主整车品牌推出的中高端车型逐步被大众认可；同时，我国汽车转向企业经过多年的研发与技术积累，在与自主整车品牌合作过程中成为了长期合作伙伴。我国部分优秀的汽车转向企业凭借成本优势和本土化服务优势在细分领域形成了明显的竞争优势，并对进口产品逐步形成替代，不断提高对国内自主品牌车企的供货能力，抢占国内市场。我国汽车转向企业的转向产品将随着自主品牌整车的不断发展壮大而向中高端汽车市场渗透，提升自主品牌的影响力和公司的盈利能力，在汽车产业价值链中占据更为有利的地位。

（4）我国汽车转向行业国际市场空间日渐扩大

国际整车厂商出于采购成本的考虑，推行全球化采购策略，在全球范围内综合比较零部件供应商的产品质量及供应价格，并安排采购。随着我国自主品牌转向系统零部件生产厂商配套、研发能力、产品品质与生产工艺进一步增强，我国转向系统零部件将凭借质量管理水平的提高及成本优势，进一步拓展国际汽车零

部件供应市场，产品出口销售额将持续增加，主要产品进入国际汽车配套体系。随着我国汽车转向企业逐渐走向世界，汽车转向行业规模具有巨大的上升空间，特别是行业中优质企业和先发企业将在市场竞争中快速成长。

(5) 汽车转向行业头部效应日趋明显

下游汽车整车厂客户对汽车转向供应商的技术开发能力、生产能力和产品质量保障能力等提出越来越高的要求，部分技术实力较强、资金实力雄厚的汽车转向系统零部件生产厂商的竞争优势将进一步显现，而一些技术水平较低，资本实力较弱的生产厂商将逐步退出市场或被其他生产厂商兼并，行业逐步向具有自主创新能力和国际竞争力的龙头骨干企业集中。在产业升级，尤其是面临重要发展机遇的当前，行业内优势企业将面临规模化发展的机遇。

(二) 行业竞争情况

1、行业竞争格局

目前，我国汽车转向行业呈现出外资品牌厂商（外国汽车零部件厂商在我国境内合资设立或独资设立，使用外方品牌的厂商）及自主品牌厂商（源于中国境内的，主要研发生产在国内并逐渐形成自主品牌的本土厂商）相互竞争、相互渗透的格局。外资品牌汽车转向生产厂商则凭借其品牌、规模、产品技术含量以及与外资品牌整车生产厂商之间的资本关系，主要为外资品牌整车配套。自主品牌汽车转向生产厂商主要在自主品牌整车的配套市场展开激烈竞争。除部分高端重型车外，我国自主品牌商用车主要配套自主品牌循环球转向器；乘用车领域的电动助力转向系统主要以外资品牌为主，自主品牌伴随着研发技术实力、产品品质与生产工艺的提升，在该领域的渗透率亦在逐步提高。

近年来，随着国内汽车制造工业整体实力的不断提升，部分综合实力较强的自主品牌厂商已通过技术提升成功进入外资品牌整车市场，实现了部分替代，我国自主品牌汽车转向产品市场份额不断扩大。随着自主品牌厂商实力的不断增强以及自主品牌汽车市场占有率的提高，未来自主品牌零部件厂商的市场份额将进一步扩大。

2、行业壁垒

(1) 客户认证壁垒

转向系统产品对汽车的行驶安全至关重要，是汽车的关键零部件，需要经过第三方认证和整车厂商认证。具体来看：

首先，公司需要通过第三方质量管理体系 IATF16949，获得该认证需 1-2 年时间；其次，在满足 IATF16949 质量管理体系后，还需满足整车制造企业的特殊标准和要求，具备客户认可的研发实力、工艺水平、制造能力、产品性能、过程控制等多方面的认定，认证成功后方可进入合格供应商名录；最后，新项目产品还需经过竞价、研发、试样、小批量生产到批量生产等多个阶段。整个认证过程较为严苛，从合格供应商认证到实现产品量产，一般需要 2-3 年时间。

行业新进入企业需要花费较长的时间与较大的资金成本，方能通过相应的质量体系、客户及产品的认证。

（2）研发技术壁垒

汽车转向行业属于技术密集型行业。整车厂商在为其产品选择配套供应商时，往往要求转向系统零部件生产厂商具有定制、开发新产品的能力，并对开发周期有严格的要求，因此要求企业有较强的研发、设计能力。此外，由于转向系统的质量直接关系到整车的操控性和安全性，对产品性能、可靠性的要求较高，从而对生产厂商的工艺技术水平 and 产品质量控制水平也提出更高的要求。行业内的企业只有通过不断的应用新技术、新工艺，开发新产品，才能适应激烈的市场竞争，因此对新进入的企业形成一定的技术壁垒。

（3）人才队伍壁垒

转向系统产品供应商既需要大量的研发人员对产品不断进行设计迭代，也需要众多有经验的技术人员在生产工艺环境持续创新。通过众多的研发项目、试制过程、量产配套、售后反馈形成的行业经验，沉淀在公司的人才团队与产品开发流程设计之中。最终，在合理控制成本的基础上，共同保证产品的可靠、稳定。

一方面，人才队伍要经过众多量产项目的历练才能形成；另一方面，缺少人才队伍又会限制行业新进入者获取量产项目的能力。因此一支稳定成熟的人才队伍对汽车转向行业企业来说至关重要。

（4）产品定制化壁垒

转向系统产品作为汽车的核心零部件，与整车耦合程度较高，通常在新车型的研发伊始就深度介入，与整车企业同步推进产品研发，确保新车型的整体性能。由于在尺寸、参数等方面存在一定程度的定制化，转向系统产品供应商与整车企业通常会形成稳定的合作关系，新车型量产后，整车企业一般不会轻易更换汽车转向供应商。

（5）资金壁垒

汽车转向行业在产品研究开发、实验室建设、产品建设升级、样品试制、原材料采购等方面都需要大量资金投入。优良的现金流表现与持续的融资能力，将构成行业的资金壁垒。

3、公司的行业地位

公司是经浙江省科技厅、浙江省财政厅、国家税务总局浙江省税务局联合认定的高新技术企业，建有省级高新技术企业研究开发中心、省级企业研究院、浙江省博士后工作站，公司电动转向 EPS 项目被国家发展和改革委员会认定为国家高技术产业化示范工程。公司是中国汽车工业协会会员单位，2009 年被中国汽车工业协会认定为“中国汽车零部件转向器行业龙头企业”，是中国转向器行业标准制定的主要参与者，连续多年被评为“全国百家优秀汽车零部件供应商”。

公司已拥有包括位于浙江杭州、浙江义乌、吉林四平及安徽芜湖等 5 个生产基地，并在北京设有一个研究中心。公司长期致力于汽车转向系统及配套零部件的研发与生产，产品线已覆盖液压助力转向、电液助力转向、电动助力转向等品类，类别全面，并正在研发推广线控转向产品。作为“中国汽车零部件转向器行业龙头企业”，公司已成为重要的汽车转向系统自主品牌厂商。

4、公司的行业竞争对手

目前，公司主要竞争对手的情况如下表所示：

企业名称	简要情况
捷太格特	公司前身是光洋精工（Koyo）和丰田工机（TOYODA），两家公司于2006年1月合并，主要从事汽车转向器和驱动部件、轴承和油封、机床的研发、生产和销售，是全球EPS主要供应商之一，自1988年开始研发EPS，拥有完善的产品线。
采埃孚天合	采埃孚天合是在2015年采埃孚收购天合后成为采埃孚旗下主动和被动安全技术部，主要产品为主动安全系统（包含制动系统、车

企业名称	简要情况
	辆动态控制系统和转向系统等)和被动安全系统。
蒂森克虏伯	蒂森克虏伯成立于1811年,目前业务分布在全球78个国家和地区,超过162,000名员工专注于为全球的可持续发展提供高品质的产品、工业流程和服务,与客户共同研发在“材料”、“机械”和“工程”领域的全面解决方案。蒂森克虏伯汽车业务包括为汽车和发动机制造商设计工厂以及生产线,提供与车身和总装设备相关的控制和测试系统、涵盖汽车总成性能设计、开发、测试等环节的技术服务。
耐世特汽车系统集团有限公司	一家全球领先的先进转向及动力传动系统、先进驾驶辅助系统(ADAS)及自动驾驶(AD)赋能技术的公司,公司在硬件、软件及电子的自主开发及全面系统集成能力上的技术突出,拥有为全球整车制造商提供全面服务的竞争优势,已拥有包括宝马集团、长安集团、福特汽车公司等60家以上的全球客户。
博世华域转向系统有限公司	公司专业从事汽车转向系统及关键零部件的开发、生产、组装和销售。产品包括平行轴式电动助力转向系统(APA-EPS)、双齿轮式电动助力转向系统(DP-EPS)、管柱式电动助力转向系统(C-EPS)、液压助力转向系统(HPS)和相关零部件等,业务覆盖齿轮齿条式汽车转向系统各个领域。客户主要涵盖了大众、通用、吉利、上汽乘用车、奔驰、本田等逾40家整车厂,部分产品出口至9个国家和地区。
湖北恒隆汽车系统集团有限公司	一家国内领先的转向系统供应商,主营业务覆盖转向系统零部件、汽车电子系统、汽车轻量化产品、新能源汽车、智能驾驶等,转向系统零部件年产能逾750万台套,销售额超50亿元。现有国内外客户包括:福特、沃尔沃、日产、吉利、长城、比亚迪、东风、一汽等。
豫北转向系统(新乡)有限公司	公司专注于为整车制造商提供转向及传动系统的供应商,产品包括液压循环球动力转向器、齿轮齿条动力转向器、电动助力转向系统等,产品覆盖微车、轿车、越野车、SUV、皮卡、轻卡、中重卡、客车等全系列车型。2021年,豫北公司生产销售各类转向器500余万台,市场占有率20%
株洲易力达机电有限公司	一家专业从事汽车电动助力转向系统(EPS)研发、生产、销售和服务的高新技术企业,公司开发了管柱式(C-EPS)、小齿轮式(P-EPS)、双小齿轮式(DP-EPS)、齿条式(R-EPS)等多个产品平台和5代控制系统,年产EPS系统能力达到180万套。

5、公司的竞争优势

(1) 客户优势

汽车底盘零部件由传动系、行驶系、转向系和制动系四部分组成,其中的转向系统即参与改变或保持汽车行车方向的一系列装置,与制动系统同属汽车的保安件,直接关系到汽车的安全性,系汽车核心零部件之一。因此,汽车转向系统行业准入门槛高,主机厂与供应商之间倾向于长期稳定的合作。通常,转向系统制造商在成为汽车制造厂商配套供应商前需通过主机厂及第三方多层标准审查,

审查周期一般需 1-2 年，通过审查后再通过 1-2 年的小批量试生产后正式进入其合格供应商名单为其批量供货，因此新客户导入周期较长。此外，各大主机厂以未来客户需求为导向，不断迭代推出产品力更强的新车型以取得更高的市场份额实现增长，而车型产品力的提升与底盘/动力总成等核心零部件的更新迭代密不可分，因此长期合作的核心零部件供应商凭借其与客户过往的合作经验以及更为深入、全面的相互理解，可快速熟练地响应整车厂的开发需求，灵活调配开发和生产计划，大幅降低成本，导致其他汽车转向系统供应商再进入供应链难度较大，客户壁垒高，准入门槛高。

公司凭借着领先的技术研发能力、先进的生产工艺、稳定敬业的团队和高水平的公司治理，在汽车行业积累了丰富的系统配套经验和国际化客户资源，公司的国内品牌客户包括东风集团、吉利汽车、江淮汽车、上汽集团、一汽集团、比亚迪等，重要国际品牌客户包括大众、福特、马自达、日产、本田、戴姆勒等，成为重要的汽车转向系统自主品牌厂商。同时，前述优质客户对转向系统产品设计、质量稳定性、成本控制等方面要求严格，公司在长期合作过程中不断投入新技术研发、引进先进技术和生产检测设备、优化精益生产的管理模式，保证了公司较强的竞争优势。

（2）研发与技术优势

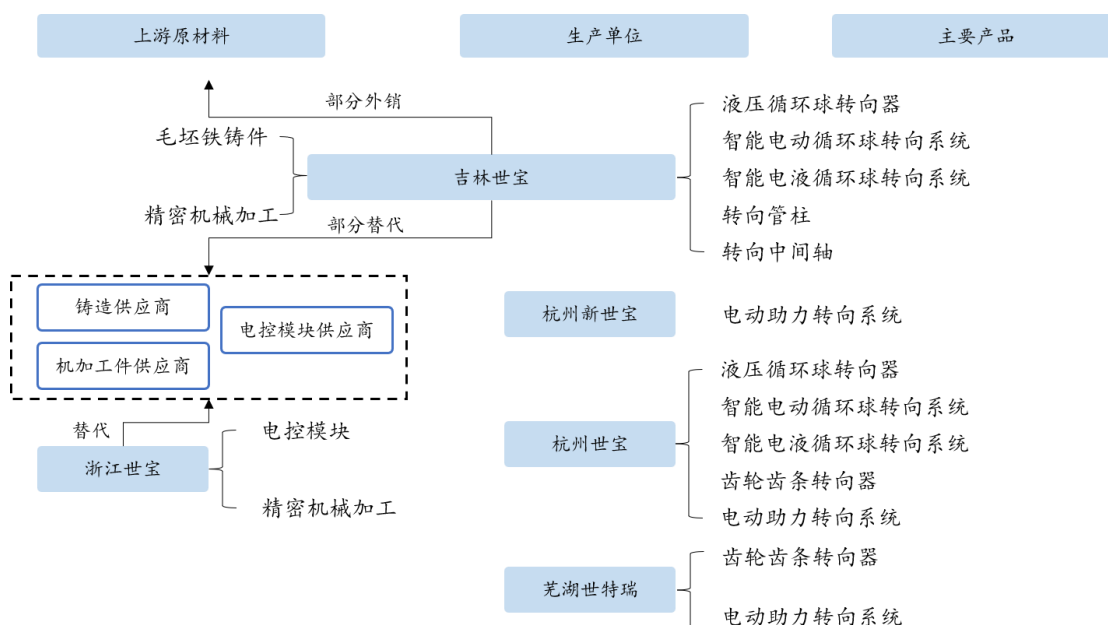
公司历来注重技术研发投入，具有较强的技术实力及设计开发能力。公司子公司杭州世宝、杭州新世宝、北京奥特尼克、芜湖世特瑞均为高新技术企业。杭州世宝及杭州新世宝设有浙江省省级高新技术企业研究开发中心，吉林世宝设有吉林省省级企业技术中心，芜湖世特瑞设有安徽省省级企业技术中心。

公司经过多年的技术积累及生产实践，已经拥有了较强的电动助力转向系统、循环球转向器（包含液压、电动及电液等多种助力方式）及智能线控转向的设计、制造能力，并在线控底盘方面进行了技术储备，形成了七项核心技术能力，包括转向系统设计与匹配技术、旋转液压控制阀技术、电动转向 ECU 技术、转向器先进制造技术、循环球式电动转向技术、智能线控转向技术和智能线控底盘技术，具体如下表所示：

技术名称	技术简介	技术能力
转向系统设计 与匹配技术	配套开发实力是转向系统零部件生产厂商的核心实力,该技术实力的强弱影响厂商新客户拓展能力。	转向系统数模、计算、功能自主开发能力
		同步提交三维、二维和计算数据能力
		CATIA、Solid works 3D设计能力
		产品试验评价大纲提交能力
		转向性能、耐久、可靠性试验能力
		整车转向操纵稳定性匹配调试能力
旋转液压控制 阀技术	控制阀是液压助力转向器的核心部件,该技术是影响液压助力转向器操控性的关键技术。	转阀独立自主设计能力
		转阀先进制造技术和先进设备条件
		转阀先进装配与调试能力
		转阀先进性能检测控制能力
电动转向ECU 技术	ECU是电动助力转向系统的核心部件,该技术是影响电动助力转向系统操控性的关键技术。	ECU控制策略开发能力
		电子电路开发设计能力
		ECU控制软件开发能力
		EPS系统集成能力
		EPS系统匹配与测试能力
转向器先进制 造技术	转向器先进制造技术涉及前端关键部件制造技术、总成装配及检测检验技术,该技术是影响转向器质量及稳定性的关键技术。	具备液压转向器总成先进装配及检测能力
		具备EPS转向器先进装配及检测能力
		具备各类转向器总成关键质量检测控制技术
		多年贯彻推行TPS先进生产管理模式
循环球式电动 转向技术	循环球式电动转向是适用于商用车的电动转向装置,该种转向系统尤其适用于电动商用车、电动物流车、电动叉车等电动汽车。	循环球式电动转向自主设计能力
		循环球式电动转向制造技术和先进设备条件
		循环球式电动转向装配与调试能力
		循环球式电动转向性能检测控制能力
智能线控转向 技术	智能线控转向技术涉及面向高等级无人驾驶的自动转向技术和完全线控转向技术、面向高级辅助驾驶的电动助力转向技术。	具备自动转向系统开发能力
		具备自动转向系统匹配能力
		具备线控转向系统控制技术
		具备电动助力转向无刷位置伺服控制技术
智能线控底盘 技术	线控转向负责控制汽车的横向运动,线控制动负责控制汽车的纵向运动,通过基于线控转向和线控制动的底盘集成控制,可提高底盘的主动安全性,发挥最大的轮胎与地面的附着能力。	基于EMB的线控制动技术
		线控技术基础框架开发能力
		电控系统功能安全开发能力
		电控系统信息安全开发能力
		线控底盘集成控制技术

同时，新产品研发方面，公司配套开发实力较强，可同时进行多个项目的配套开发，并已积累了丰富的中高端车型配套经验；生产工艺方面，公司亦具备较强的工艺研发能力，公司在核心装配和检测产线上进行自主设计和集成创新，打造智能产线，该产线具备在线自动装配、在线检测、在线数据储存、在线数据分析及长时间数据追溯等多项功能，同时亦具备进行柔性生产能力，并能够随着后续产品升级而实现产线的快速迭代。

（3）产业链优势



向上游产业链的延伸是公司战略布局的一个重要环节。公司于 2008 年 7 月成立了吉林世宝，主要生产铸造精密件，是国内汽车转向行业内第一家建立了自己的精密铸件铸造及加工能力的企业。铸造精密件是转向器、转向节等汽车转向系统零部件装配需要的原材料，由毛坯铁铸件进行精密机械加工而成。此外，浙江世宝还自主生产电动转向系统的核心模块——电控模块，为公司提供多样化、具有竞争力的电动转向系统提供了支撑，也为智能化转向系统的研发打下了扎实的基础。

近年来，公司的中间轴、机械和电动转向管柱亦逐渐实现产业化，形成了乘用车转向系统的整体配套能力，契合公司逐步向转向系统集成模块化关联的汽车关键零部件方向拓展的发展战略。随着公司产品线的丰富与完善，一方面，可切实满足客户多样化及对模块化供货的需求；另一方面，还能够充分发挥并巩固公

司现有技术优势及与整车厂商的合作优势,提高客户粘性,加强公司综合竞争力,整体提升公司的影响力和盈利能力。

(4) 产品质量优势

公司一直以来注重产品质量控制,各主要子公司均设立有独立的质量保证部,并制定了一系列严格的质量控制和管理制度,对原材料采购、产品生产及售后服务全过程进行严格的管控,形成了供应商质量控制、生产过程质量控制以及售后产品质量管理相互衔接的质量管控体系。此外,公司主要关键工序大量采用进口加工设备,而其余加工设备亦选取国内顶尖厂商的产品,公司先进的设备配置有利于提高加工精度、生产效率,并保证了产品质量的稳定性。

公司主要下属子公司均通过了 IATF 16949:2016 标准的质量体系认证,产品质量稳定,并获得客户的认可。

(5) 产品线丰富优势

公司产品系列齐全,产品覆盖面广,可生产全系列适用于乘用车的齿轮齿条转向器及适用于商用车的液压、电动、电液循环球转向器,以及适用于乘用车的 C-EPS 管柱式电动助力转向系统、P-EPS 小齿轮式电动助力转向系统、DP-EPS 双小齿轮式电动助力转向系统、R-EPS 齿条式电动助力转向系统。此外,公司近年来投入研发与生产设备,新增了中间轴、转向管柱等产品,进一步丰富了公司产品线,能够为客户提供多样的汽车转向解决方案。公司采用柔性化生产模式,配置多台数控加工中心及加工专机,构建柔性化生产线,并采用日本丰田精益生产管理模式,能够快速有效地转换生产产品品种,实现多品种批量配套供货。

(6) 成本优势

公司从 2005 年开始将日本丰田精益生产管理模式 (Toyota Production System, TPS) 推广应用至公司采购体系、生产体系及技术研发体系。随着多年的探索实践及经验积累,公司消化并吸收了 TPS 管理系统的精髓并结合自身特点有所发展。公司通过实行精益化管理,对整个生产过程实施追踪及监控,有效地降低了废品率,缩短了生产周期,使得公司生产成本得到有效控制。

公司主要生产基地位于浙江省、吉林省及安徽省,周边地区汽车行业集群集中,有利于公司就近采购原材料及零配件,降低采购成本。公司多年来注重维护

与供应商的良好合作关系，有效地控制了公司铸件、配套件等原材料的产品质量和采购成本。此外，公司主要核心部件及关键工序均主要通过自行加工生产，从而有效地控制成本并保证产品质量，提升公司盈利水平。

（7）团队优势

公司拥有一支稳定且经验丰富的技术、管理及营销团队，现有团队骨干人员平均拥有 15 年以上的从业经验，在业务运营、研发、技术管理和营销领域拥有丰富的管理技能和营运经验，对行业的发展现状和动态有着准确的把握，且多年服务于公司，形成了稳定、和谐的工作氛围。此外，公司注重技术人才、管理人才和营销人才的选拔、培养和任用，并注重维持团队合理的年龄梯度，为未来产品研发、产能扩张、市场开拓储备了较为充足的人力资源。

四、主要业务模式、产品或服务的主要内容

（一）主要业务模式

公司作为整车厂商配套供应商，根据整车厂商提出的技术及质量要求，为其配套开发转向器及其他转向系统关键零部件，并依据整车厂商的订单数量，安排采购及生产计划。

1、配套开发模式

由于公司产品主要为定制产品，技术部门在前期即协同销售部门介入业务开拓，视产品复杂程度及介入时点不同，开发模式可分为同步开发及对标开发两类：

（1）新车型的同步开发

当整车厂商设计新车型时，一般会将关键零部件总成开发外包给技术实力较强的零部件生产厂商。零部件生产厂商根据整车厂商提供的技术参数，与整车数据模型进行匹配定型后，开始样件开发。同步开发要求零部件生产厂商具有相当实力，能够与整车厂商设计团队密切配合，与开发计划保持步调一致，且拥有核心技术，能够完全独立自主地设计产品。

同步开发的周期较长，产品批量供货的时间取决于整车厂商新车型推出的时间，可能因为整车厂商市场策略变化而变化，项目进行过程中的不确定因素相对较大。作为补偿，整车厂商会对同步开发项目的产品提供一定的保护期，对产品

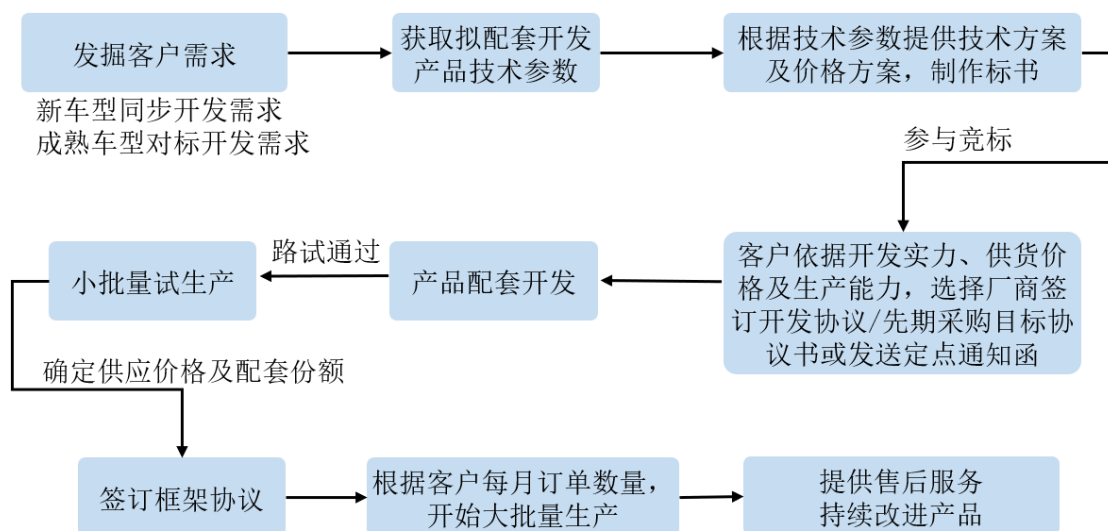
供货量及价格提供保障，因此产品批量供货后较长一段时间内的项目回报比较稳定。

(2) 成熟车型的对标开发

对标开发主要发生在已经投入批量生产的成熟车型国产化及降低成本阶段，整车厂商为了保证零部件的均衡供应，提升车型的持续竞争能力，需要选择性能质量与原产品一致，生产能力较强，但价格更低的供应商，以提高整车的性价比。对标开发要求零部件生产厂商具备核心技术能力，能够根据整车厂商提供的原有转向器或其他转向系统零部件样件及技术参数，在较短时间内完成开发，要求具备与国际产品相同的技术水平。

2、销售模式

公司主要为整车配套供应产品，以直接为整车厂商供货的销售方式为主。一般情况下，技术部门在为整车厂商配套开发产品成功后，将交付样品供整车厂商进行测试，在测试期结束并合格后，公司才安排进行批量生产。产品进入批量生产阶段后，销售部门每月从整车厂商处获取月度订货需求并下达生产部门组织生产，同时会派驻人员在整车厂商，负责维护与客户的关系，并协调售后服务工作。为整车厂商配套销售的具体流程图如下：



根据客户实际需求，公司采取两类供货方式，其一为公司通过物流将产品运送至客户指定收货点，或由客户到公司直接提货，从而完成产品交付义务；其二为寄售模式，公司根据客户的订单或预示需求计划进行排产备货，并将货物运送

至客户指定仓库或与公司签有仓储合同的第三方仓库，客户根据生产计划进行产品领用。

3、生产模式

柔性化生产是公司生产的主要特征。公司采用多品种批量生产的柔性化生产模式，主要以数控加工中心及加工专机组成生产线，并导入日本丰田精益生产管理模式，可实现多品种批量供货。公司生产部门负责落实生产计划，工艺技术部门编制加工程序，实现生产线高效率运作。

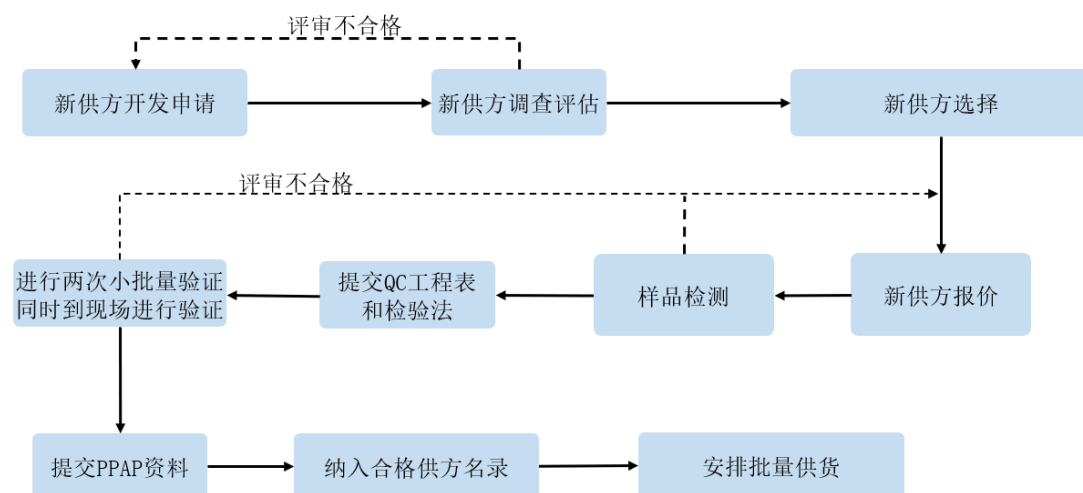
公司原则上执行以销定产的方式组织生产，生产部门每个月依照销售部门的订单安排生产计划，并评估加工能力与原材料供应，编制要货计划交公司采购部门。公司每月安排三次生产、采购、销售部长协调会，具体协调安排每个月上、中、下旬的生产，公司一般于每月中旬预判下个月整车厂商的采购形势，提前安排下个月的产品生产，以确保满足整车厂商的订单需求，并尽量规避整车厂商临时调整采购计划所带来的风险。

在生产管理方面，公司采用日本丰田精益生产管理方式，开展异常管理、班组 QC 活动，改善常态化活动，并贯彻现场“6S”管理。公司质控部门、工艺部门、试验部门贯穿生产全过程，通过先期质量策划，对产成品进行全面检查。公司产品装配过程中，每个零件均有可追溯的独立编号，可有效防止大批量残次品的产生，提升产品质量，降低废品率。

4、采购模式

公司原材料主要有有机加工件、标准件、电子元器件、毛坯件（铁铸件、铝铸件）、密封件、生铁等，采购部门依据生产部门的生产计划进行采购。

公司建立了严格的供应商管理制度。在新开发供应商时，公司采购部门协同品质及工艺部门对潜在供应商进行实地考察，重点关注其生产设备、质量控制、现场管理水平等方面，在对供应商样件进行检验并安排两次小批量试生产检验合格后，方可作为合格供应商纳入公司供应商管理体系。报告期内，公司未发生因原材料质量问题导致的重大产品质量问题。公司供应商确定流程如下：



公司生产所需的重要原材料采购由公司统一集中采购，辅助原材料就近采购，以降低采购成本。为了防止对供应商产生过度依赖，公司一般会选择两到三家供应商签订年度合同，按月下达采购要求，降低库存水平，提升资金周转率。

公司已建立起了稳定可靠的采购体系，并且在原材料采购方面有着一定的议价优势。此外，在不影响公司正常生产的情况下，公司亦通过灵活的库存方案，降低采购价格波动可能对公司产生的负面影响。

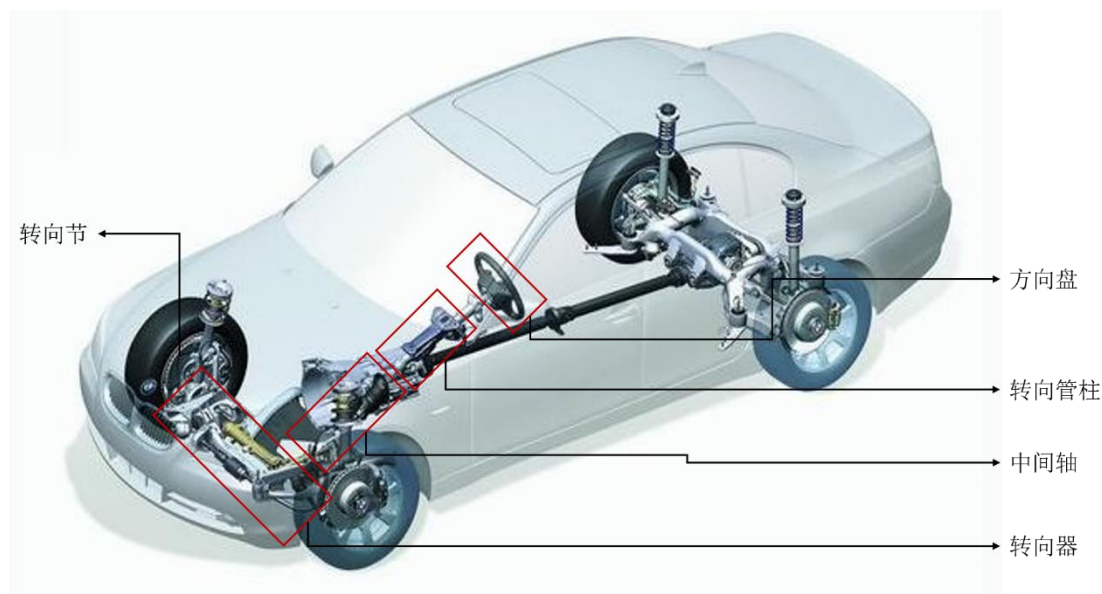
（二）公司主营业务、主要产品及变化情况

公司主要从事汽车转向器及其他转向系统关键零部件的研发、制造及销售。公司以提高汽车驾驶安全性和舒适性为使命，致力于为全球领先汽车集团提供安全、智能、节能、轻量化的汽车转向系统。目前公司主要产品包括商用车转向总成及部件、乘用车转向总成及部件、配件及其他；其中商用车转向总成及部件主要包含液压循环球转向器、智能电动循环球转向系统和智能电液循环球转向系统；乘用车转向总成及部件主要包含齿轮齿条转向器和电动助力转向系统；配件及其他主要包含转向管柱、中间轴及其他汽车转向配件。

汽车转向系统作为汽车的重要组成部分，是完成控制汽车行驶路线和方向的主要装置，主要由方向盘、转向管柱、中间轴、转向器及转向节组成，其中转向器为核心部件。当驾驶员转动方向盘时，所做的转向运动通过转向管柱传递至中间轴，中间轴传递至转向器，由转向器拉动转向拉杆传递至转向节，转向节接着向内或向外旋转，牵动车轮向左或向右，从而改变行驶中车辆的方向。汽车转向系统性能的好坏直接影响到汽车的转向特性、转向可靠性、驾驶员的操纵手感和

汽车行驶的安全性。

汽车转向系统各部件具体如下所示（以乘用车为例，商用车与乘用车主要在转向器的技术路径上会有差异，在系统组成上基本一致）：



公司产品主要包括商用车转向总成及部件、乘用车转向总成及部件、配件及其他。目前公司主要产品生产布局如下表所示：

公司名称	主要产品
杭州世宝	液压循环球转向器、智能电液循环球转向系统、智能电动循环球转向系统、齿轮齿条转向器、电动助力转向系统
吉林世宝	机械转向管柱、电动转向管柱、中间轴、液压循环球转向器、智能电液循环球转向系统、智能电动循环球转向系统
芜湖世特瑞	齿轮齿条转向器、电动助力转向系统
杭州新世宝	电动助力转向系统

公司主要产品介绍如下：

1、商用车转向总成及部件

公司生产的商用车转向总成及部件主要是围绕循环球转向器展开，包含液压循环球转向器、智能电液循环球转向系统及智能电动循环球转向系统，主要适用于各类型商用车等。公司在商用车领域的客户主要有北汽福田、江淮汽车、中国重汽、东风柳汽、一汽解放、金龙汽车等，覆盖载货车、客车等赛道的国内优质客户。

（1）液压循环球转向器

公司液压循环球转向器系列产品缸径自 60mm 至 130mm，由控制阀、机械传动机构、助力缸三大功能模块组成，前轴载荷 1 吨至 12 吨。公司液压循环球转向器主要用于商用车，包括重卡、中卡、轻卡、微型卡车及各类型客车。



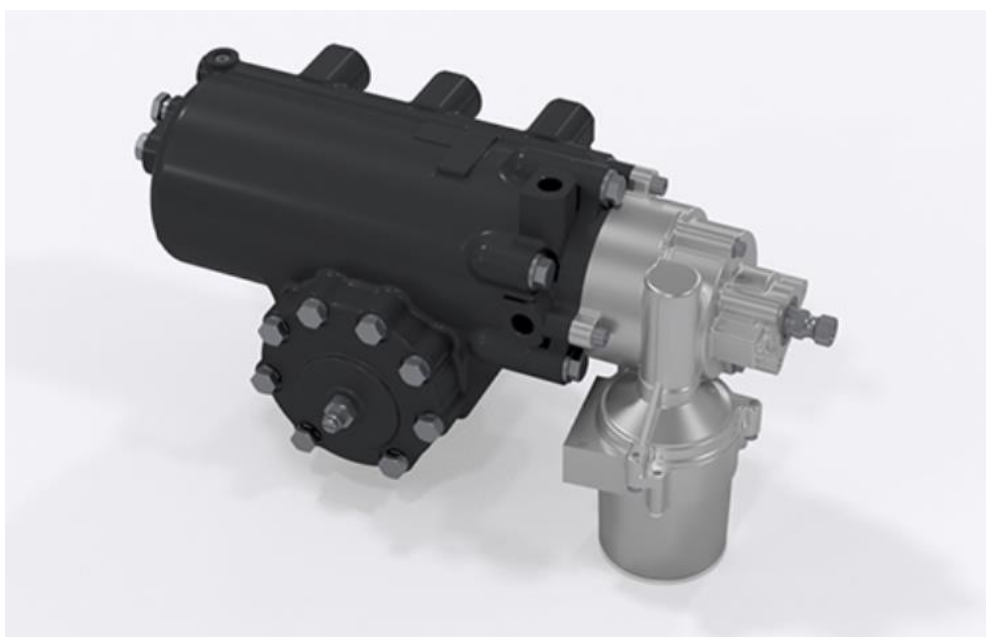
(2) 智能电动循环球转向系统

公司智能电动循环球转向系统主要由电机和控制器总成、机械循环球转向器总成、蜗轮蜗杆减速机构和扭矩角度传感器组成。该系统可以为商用车的自动驾驶提供主动的转向控制接口。智能电动循环球转向系统适用于前轴负荷 $\leq 3t$ 的电动和智能轻卡、物流车、中小巴客车、特种工程车辆以及轻型燃油商用车。



(3) 智能电液循环球转向系统

公司智能电液循环球转向系统缸径自 80mm 至 130mm，该系统将电动助力（EPS）和液压助力（HPS）进行有机集成，为双动力输入系统，电动助力的动力输入为 EPS 电机，液压助力的动力输入为转向油泵，上端为集成式电动助力转向模块，下端为循环球式液压助力转向模块。适用于前轴负荷 $\geq 2.5t$ 的中重型电动和智能卡车、客车、越野车等商用车。



2、乘用车转向总成及部件

公司的乘用车转向总成及部件主要围绕齿轮齿条式结构转向器，主要产品包括齿轮齿条转向器和电动助力转向系统，其中，齿轮齿条转向器有液压助力齿轮齿条转向器和机械式齿轮齿条转向器（可作为 C-EPS 的组成部分）；电动助力转向系统主要包括 C-EPS 管柱式电动助力转向系统、P-EPS 小齿轮式电动助力转向系统、DP-EPS 双小齿轮式电动助力转向系统及 R-EPS 齿条式电动助力转向系统等结构的产品。公司在乘用车转向系统领域的客户主要有福特、吉利、马自达、东风、奇瑞、北汽、上汽等，覆盖合资、国资、民营等国内优质客户。

（1）液压助力齿轮齿条转向器

液压助力齿轮齿条转向器系列，前轴负荷 600 至 3,000kg，适用于乘用车和独立悬架结构的轻型商用车。



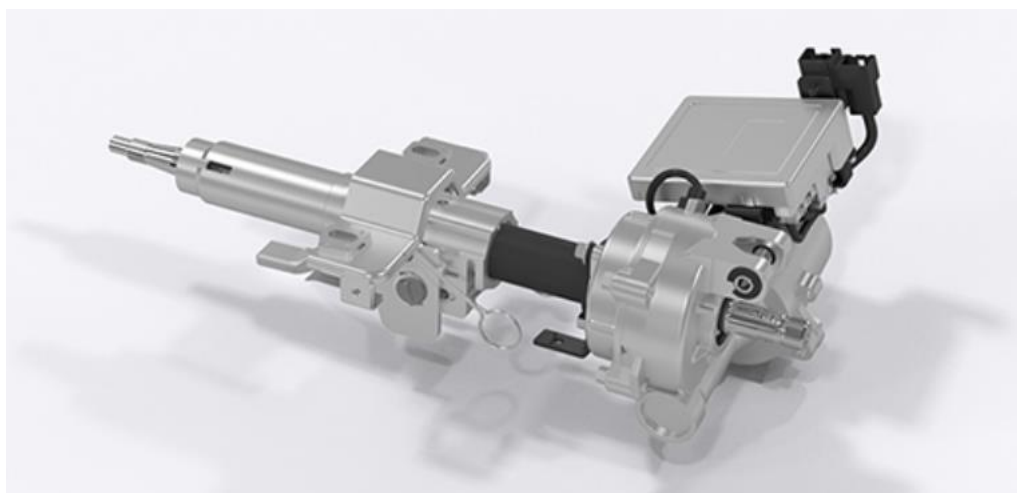
（2）机械式齿轮齿条转向器

机械式齿轮齿条转向器系列，能够与转向管柱、中间轴组合成为管柱式电动助力转向系统。



(3) C-EPS 管柱式电动助力转向系统

C-EPS 管柱式电动助力转向系统将电机及控制器安装在转向管柱上，前轴负荷 650 至 1,000kg，适用于小排量乘用车。



(4) P-EPS 小齿轮式电动助力转向系统

P-EPS 小齿轮式电动助力转向系统将电机及控制器安装在小齿轮上，前轴负荷 650 至 800kg，适用于中等排量乘用车。



(5) DP-EPS 双小齿轮式电动助力转向系统

DP-EPS 双小齿轮式电动助力转向系统将电机及控制器安装在齿条上的另一个小齿轮上，前轴负荷 850 至 1,200kg，适用于排量较大的乘用车。



(6) R-EPS 齿条式电动助力转向系统

R-EPS 齿条式电动助力转向系统将电机及控制器安装在齿条上，前轴负荷 1,100 至 2,500kg，适用于排量较大的乘用车。



3、转向管柱及中间轴

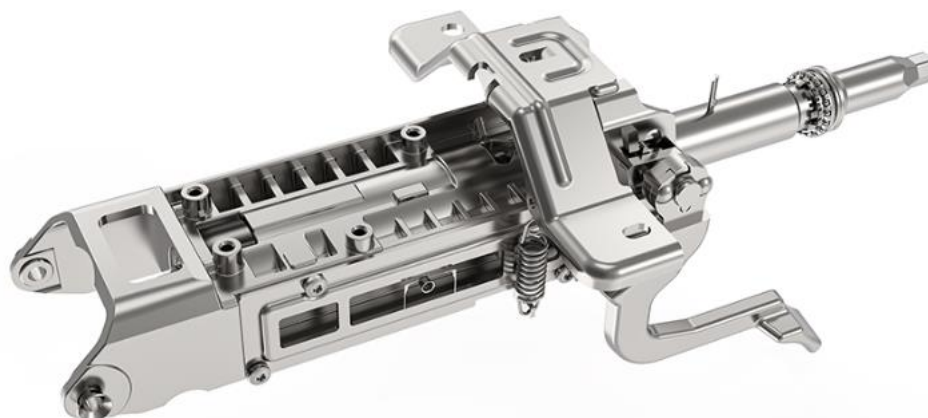
转向管柱是连接汽车转向盘和转向机的机构，其作用是通过转向盘转动转向管柱产生转向力，转向力传递至转向机，推动车轮实现转向功能。同时转向管柱具有调节转向盘上下、前后的作用，公司根据调节方式分为机械转向管柱和电动转向管柱。

中间轴是将转向管柱与转向器联系起来的部件，主要作用是将转向管柱上的转向角度和转向力矩传递到转向器上，从而确保转向器能够准确地实现转向功能。

公司在成立之初主要从事转向器（系统）业务，从 2017 年开始进行转向管柱、中间轴的研发。近年来，公司的转向管柱和中间轴逐渐实现产业化，已经具备规模化量产的条件，并已获得部分下游客户的认可。

（1）机械转向管柱

公司的机械转向管柱主要由轴承系统、转向轴、转向管、长度调节机构、角度调节机构、夹紧机构以及溃缩机构等组成。



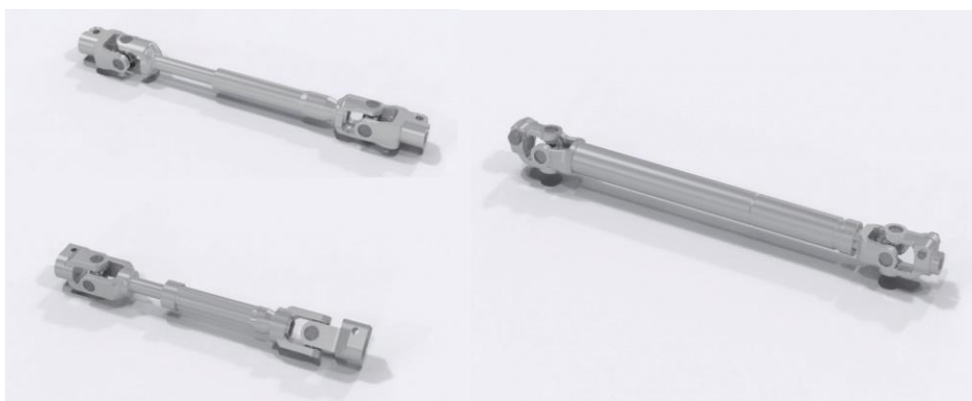
（2）电动转向管柱

公司电动转向管柱是在机械转向管柱的基础上在结构和功能上的提升，可通过电机驱动方式实现转向管柱的姿态调节，主要应用于中高端车型。



(3) 中间轴

公司中间轴包括 4-棱滑动中间轴总成、16 齿—注塑/涂覆滑动中间轴总成、18 齿—花键滑动中间轴总成和钢球滑动中间轴总成，应用涵盖所有车型。



五、现有业务发展安排及未来发展战略

公司主要从事汽车转向器及其他转向系统关键零部件的研发、制造及销售，在杭州、义乌、四平及芜湖设有 5 个生产基地，并在北京设有一个研究中心。公司将继续聚焦汽车转向器细分领域，以市场和客户需求为导向，不断推进现有产品性能与品质升级。通过改进产品设计与制造工艺，提升客户服务水平，保持公司在商用车转向器领域的优势与领先地位，扩大公司在乘用车转向系统的市场份额。同时，在近年来汽车消费市场回暖、新能源汽车渗透率不断提高、国产品牌汽车市占率不断提升的趋势下，公司将依托现有的优质客户资源及公司在汽车转向器领域的技术储备优势，通过本次募投项目的实施，新增领先的汽车转向器产能及关键零部件生产能力，满足未来的客户订单需求，进一步巩固公司在汽车转

向器领域的市场地位，带动公司现有业务规模扩大与盈利能力提升。此外，公司将持续保持研发投入水平，在线控转向技术等开展技术研究，增强公司整体研发水平及技术实力，布局未来汽车转向技术。

未来，公司将始终秉承“求实创新”的经营理念，继续专注于汽车零部件行业尤其是汽车转向领域，采取自主发展与兼并收购并举的发展战略，努力把全系列车型的转向系统及关键零部件的研发和生产能力提高到具备国际竞争力的水平，并逐步向转向系统集成模块化关联的汽车关键零部件方向拓展。

六、截至最近一期末，不存在金额较大的财务性投资的基本情况

（一）关于财务性投资的认定标准

根据中国证监会发布的《证券期货法律适用意见第 18 号》，关于“最近一期末不存在金额较大的财务性投资”的理解与适用如下：

（1）财务性投资包括但不限于：投资类金融业务；非金融企业投资金融业务（不包括投资前后持股比例未增加的对集团财务公司的投资）；与公司主营业务无关的股权投资或投资产业基金、并购基金；拆借资金；委托贷款；购买收益波动大且风险较高的金融产品等。

（2）围绕产业链上下游以获取技术、原料或者渠道为目的的产业投资，以收购或者整合为目的的并购投资，以拓展客户、渠道为目的的拆借资金、委托贷款，如符合公司主营业务及战略发展方向，不界定为财务性投资。

（3）上市公司及其子公司参股类金融公司的，适用本条要求；经营类金融业务的不适用本条，经营类金融业务是指将类金融业务收入纳入合并报表。

（4）基于历史原因，通过发起设立、政策性重组等形成且短期难以清退的财务性投资，不纳入财务性投资计算口径。

（5）金额较大是指，公司已持有和拟持有的财务性投资金额超过公司合并报表归属于母公司净资产的百分之三十（不包括对合并报表范围内的类金融业务的投资金额）。

（6）本次发行董事会决议日前六个月至本次发行前新投入和拟投入的财务性投资金额应从本次募集资金总额中扣除。投入是指支付投资资金、披露投资意

向或者签订投资协议等。

（二）发行人最近一期末不存在金额较大的财务性投资

截至 2022 年 12 月 31 日，公司可能涉及财务性投资的项目分析如下：

单位：万元

科目	金额	内容	是否财务性投资	财务性投资金额占归母净资产的比例
1、交易性金融资产	12,039.36	-	-	-
1.1、权益工具投资	326.47	客户债务重组抵偿的股票	是	0.23%
1.2、银行短期理财产品	11,712.89	短期低风险理财产品	否	-
2、其他应收款	427.11	垫付的水电费、投标保证金、备用金等	否	-
3、其他流动资产	1,912.11	待抵扣增值税进项税、预缴企业所得税、待摊费用等	否	-
4、其他非流动资产	1,504.57	预付长期资产购置款	否	-
5、长期股权投资	-	-	-	-
6、其他权益工具投资	-	-	-	-

由上表，公司最近一期末财务性投资金额 326.47 万元，占归母净资产的比例为 0.23%，公司不存在持有金额较大的财务性投资的情况。

截至 2022 年 12 月 31 日，公司存在的财务性投资系公司最近一期末所持有的上市公司力帆科技（601777.SH）与众泰汽车（000980.SZ）的股票价值。该等股票并非基于公司在股票二级市场上的主动购买，力帆科技与众泰汽车均系公司客户，上述客户因自身经营状况不佳，曾分别进入重整程序，经破产重整后，以其自身股票偿付对公司的部分债务，公司对该等股票持有至今。因股票收益波动大且风险较高，故界定为财务性投资，但其金额占归母净资产的比例仅为 0.23%。

（三）自本次发行相关董事会决议日前六个月至今，发行人不存在实施或拟实施的财务性投资

2022 年 10 月 18 日，公司召开第七届董事会第十次会议，审议通过了《关于公司 2022 年度非公开发行 A 股股票方案的议案》等与本次发行相关的议案，自本次董事会决议日前六个月至今，公司不存在实施或拟实施的财务性投资，具

体情况如下：

1、投资类金融业务

自本次发行相关董事会决议日前六个月至今，公司不存在实施或拟实施投资类金融业务的情况。

2、非金融企业投资金融业务

自本次发行相关董事会决议日前六个月至今，公司不存在实施或拟实施投资金融业务的情况，亦不存在实施或拟实施以超过集团持股比例向集团财务公司出资或增资的情形。

3、与公司主营业务无关的股权投资

报告期期末，公司持有少量力帆科技和众泰汽车 A 股股票，系 2021 年客户债务重组被动获得且早于董事会决议日前六个月。因此，自本次发行相关董事会决议日前六个月至今，公司不存在实施或拟实施与公司主营业务无关的股权投资的情况。

4、投资产业基金、并购基金

自本次发行相关董事会决议日前六个月至今，公司不存在实施或拟实施投资产业基金、并购基金的情况。

5、拆借资金

自本次发行相关董事会决议日前六个月至今，公司不存在拆借资金的情况。

6、委托贷款

自本次发行相关董事会决议日前六个月至今，公司不存在委托贷款的情况。

7、购买收益波动大且风险较高的金融产品

自本次发行相关董事会决议日前六个月至今，公司不存在购买收益波动大且风险较高的金融产品的情况。为了提高资金使用效率，公司存在利用闲置资金购买短期银行理财类产品的情况，该等理财产品期限较短，风险较低，不属于购买收益波动较大且风险较高的金融产品等财务性投资的情形。

综上，自本次发行相关董事会决议日前六个月至今，公司不存在实施或拟实

施的财务性投资的情况。

第二章 本次证券发行概要

一、本次发行的背景和目的

(一) 本次发行的背景

1、政策背景

汽车工业是我国国民经济发展的支柱产业之一，对保持国民经济持续、快速、健康发展起到重要作用。汽车零部件及配件制造业是汽车工业的重要组成部分，是汽车工业可持续繁荣发展的关键因素，我国正在鼓励支持培育一批具有国际竞争优势的零部件生产企业。《“十四五”汽车工业发展规划意见》提出，“可以将产业链中一部分举足轻重的零部件，运用科技创新实现技术和工业突破，打通堵点，连接断点，补齐短板；集中优势资源优先发展产业链中的一部分举足轻重的零部件；加强产业内的深度合作和融合发展，给予零部件企业更多容错机会，培育产业链关键核心领域的企业快速发展，促进全产业链协同稳定；到 2025 年，若干汽车零部件企业集团进入全球前 10 强”。这些政策显示了国家鼓励汽车零部件行业发展的决心，也对我国汽车零部件行业的发展带来了积极的扶持作用。

此外，我国相继出台了一系列对汽车行业以及汽车智能化、节能减排相关的扶持及鼓励政策，主要的法律法规及产业政策如下：

政策名称	颁布日期	颁布主体	政策要点
《关于搞活汽车流通扩大汽车消费若干措施的通知》	2022.07	国家发展改革委员会	支持新能源汽车购买使用，加快活跃二手车市场，促进汽车更新消费，推动汽车平行进口持续健康发展，优化汽车使用环境，丰富汽车金融服务。
《关于实施道路机动车辆生产企业及产品准入管理便企服务措施的通告》	2022.06	工信部	帮助企业纾困解难，加快复产稳产，决定采取道路机动车辆产品准入事项实施容缺受理、先办后补，简化零部件产品检验视同要求，有条件允许同一集团内不同企业生产，延长企业准入事项整改期限措施。
《“十四五”汽车产业发展建议》	2021.07	中国汽车工业协会	到 2025 年，中国标准智能汽车的技术创新、产业生态、基础设施、法规标准、产业监管和网络安全体系基本形成。实现有条件自动驾驶的智能汽车达到规模化生产，实现高度自动驾驶的智能汽车在特定环境下市场化应用。
《关于加快建立健全绿色低碳循环发展经济体系的指导意见》	2021.02	国务院	到 2025 年，产业结构、能源结构、运输结构明显优化，绿色产业比重显著提升，基础设施绿色化水平不断提高，清洁生产水

政策名称	颁布日期	颁布主体	政策要点
			平持续提高，生产生活方式绿色转型成效显著，能源资源配置更加合理、利用效率大幅提高，主要污染物排放总量持续减少，碳排放强度明显降低，生态环境持续改善市场导向的绿色技术创新体系更加完善，法律法规政策体系更加有效，绿色低碳循环发展的生产体系、流通体系、消费体系初步形成。
《关于促进道路交通自动驾驶技术发展和应用的指导意见》	2020.12	交通运输部	到 2025 年，自动驾驶基础理论研究取得积极进展，道路基础设施智能化车路协同等关键技术及产品研发和测试验证取得重要突破；出台一批自动驾驶方面的基础性、关键性标准；建成一批国家级自动驾驶测试基地和先导应用示范工程.在部分场景实现规模化应用，推动自动驾驶技术产业化落地。
《新能源汽车产业发展规划（2021-2035 年）的通知》	2020.11	国务院	到 2025 年，新能源汽车车用操作系统技术取得重大突破，安全水平全面提高；高度自动驾驶汽车实现限定区域和特定场景商业化应用；到 2035 年.高度自动驾驶汽车实现规模化应用。
《智能汽车创新发展战略》	2020.02	国家发展改革委员会、中央网信办、科技部等	到 2025 年，中国标准智能汽车的技术创新、产业生态、基础设施、法规标准、产品监管和网络安全体系基本形成。实现有条件自动驾驶的智能汽车达到规模化生产，实现高度自动驾驶的智能汽车在特定环境下市场化应用；推进车载高精度传感器、车规级芯片、智能操作系统、车载智能终端、智能计算平台等产品研发与产业化，建设智能汽车关键零部件产业集群；鼓励零部件企业逐步成为智能汽车关键系统集成供应商
《产业结构调整指导目录（2019 本）》	2019.11	国家发展改革委员会	将“轻量化新材料铸件/锻件、汽车关键铸件/锻件、汽车关键零部件、轻量化材料应用、新能源汽车关键零部件”等列为国家鼓励发展产业
《推动重点消费品更新升级畅通资源循环利用实施方案（2019-2020 年）》	2019.06	国家发展改革委员会、生态环境部、商务部	加快发展使用便利的新能源汽车。聚焦续航里程短、充电时间长等痛点借鉴公共服务领域换电模式和应用经验，鼓励企业研制充换电结合、电池配置灵活、续航里程长短兼顾的新能源汽车产品.推进高功率快充、无线充电、移动充换电等技术装备研发应用，提高新能源汽车充换电便利性.稳步推动智能汽车创新发展.加强汽车制造、信息通信、互联网等领域骨干企业深度合作，组织实施智能汽车关键技术攻关，重坚持自主式和网联式相结合的发展模式，重点开展车载传感器、芯片、中央处

政策名称	颁布日期	颁布主体	政策要点
			理器、操作系统等研发与产业化。不断提升整车智能化水平，培育具有国际竞争力的智能汽车品牌。
《汽车产业中长期发展规划》	2017.04	国家发展改革委员会、工信部、科技部	引导创新主体协同攻关整车及零部件系统集成、动力总成、轻量化等关键核心技术，增加基础、共性技术的有效供给。加大汽车节能环保技术的研发和推广。推动先进燃油汽车、混合动力汽车和替代燃料汽车研发，突破整车轻量化等关键技术

2、行业背景

(1) 市场空间广阔、发展前景良好

公司主要从事汽车转向器及其他转向系统关键零部件的研发、设计、制造和销售。主要产品主要包括循环球转向器、齿轮齿条转向器、电动助力转向总成及部件以及转向管柱等其他配件，产品主要用于各类商用车、乘用车等。汽车转向系统及零部件是对汽车行驶安全尤为重要的汽车零部件，被称为保安件，使用寿命与整车寿命大致相同，是汽车不可或缺的一部分，汽车转向行业的发展与汽车行业的发展息息相关。

我国是全球最大的汽车产销地，汽车产销量连续十三年保持全球第一，为汽车转向行业的发展提供了广阔的空间。截至 2021 年末，我国汽车千人保有量仅为 214 辆，与其他主要国家相比仍处于较低水平，仍有较大增长空间。随着国内经济形势稳步增长，人均 GDP 持续稳定增长，国内基础设施建设不断完善，人均道路面积持续增长，国内汽车市场仍然具备较大的增长潜力。

2021 中国汽车市场发展预测峰会上指出，“十四五”期间我国汽车行业将经历一轮转型升级的爬坡过坎期，2021 年中国汽车市场呈现缓慢增长态势，未来五年汽车市场也将会稳定增长，2025 年汽车销量有望达到 3,000 万辆，预示着未来国内汽车转向行业仍将拥有广阔的市场发展空间。

(2) 汽车电动化、智能化、网联化发展迅速

① 电动化

能源和环境问题是制约世界经济和社会可持续发展的两个突出问题。当前，汽车带来的能源短缺、环境恶化等社会问题，制约了产业未来的发展，随着能源

紧缺日益严峻和对环境保护的日益重视，我国已制定了明确的碳达峰和碳中和时间表。在此背景下，国家和地方大力支持，发布了一系列加快新能源汽车发展的政策举措，如 2021 年 10 月国务院发布的《2030 年前碳达峰行动方案》提出大力推广新能源汽车，逐步降低传统燃油车在新车产销和汽车保有量中的占比。

中国新能源汽车已进入快速发展的新时代，汽车产业赛道正在加速从以燃油车为主向以新能源为主转换。**2022 年**，中国新能源汽车全年产销两旺，**实现销售达到 688.7 万辆**，在全球新能源汽车总销量中占比超过 50%，连续 8 年位居全球第一。**2022 年新能源汽车产销量占整体国内汽车产销量的比例已达到 26.1% 和 25.6%**，提前三年实现《新能源汽车产业发展规划（2021-2035 年）》提出的 2025 年新能源销量占比 20% 的目标，中国将稳固全球第一大汽车市场和全球第一大新能源汽车市场双料冠军的地位。

总体上看，中国新能源汽车市场的超预期发展是多年的政策扶持、产业成长、消费者培育和基础设施建设等合力作用的成果，将为我国汽车及汽车零部件行业带来较大的市场空间。

②智能化、网联化

智能网联汽车是网联化和智能化的有机结合，通过搭载先进传感器、控制器和执行器等装置，运用 5G、人工智能等新技术，实现车与人、路、云等信息共享互换，逐步成为智能移动空间和应用终端的新一代汽车。在汽车行业大变局中，具备电动化、智能化与网联化三大特征的智能网联汽车成为国家重点扶持的新兴产业之一及各车企重点发力方向。在智能网联汽车的不断发展下，整体交通运输的方式将朝向安全、高效、绿色的方向不断转变。道路空间、运输成本、人力需求将不断释放，进而产生更大的社会效益。

政策层面持续鼓励。2020 年 2 月，国家发改委等十一部委联合印发的《智能汽车创新发展战略》确立了新的发展目标，到 2025 年，中国标准智能汽车的技术创新、产业生态、基础设施、法规标准、产品监管和网络安全体系基本形成；实现有条件自动驾驶的智能汽车达到规模化生产，实现高度自动驾驶的智能汽车在特定环境下市场化应用；智能交通系统和智慧城市相关设施建设取得积极进展，车用无线通信网络（LTE-V2X 等）实现区域覆盖，新一代车用无线通信网

络（5G-V2X）在部分城市、高速公路逐步开展应用，高精度时空基准服务网络实现全覆盖。

标准层面日趋完善。我国智能网联汽车标准制定工作于 2017 年启动，陆续发布了《国家车联网产业标准体系建设指南》等系列文件，加强标准体系的顶层设计。2021 年 9 月，《汽车驾驶自动化分级》国家推荐标准（GB/T 40429-2021）由市场监管总局（标准委）正式发布出台，并于 2022 年 3 月 1 日起实施。该标准对当前辅助驾驶技术的宣传和推广起到了规范性作用，并促进自动驾驶产业的发展以及后续相关法规的制定。

商业化稳步推进，近年来随着多地自动驾驶道路测试的开展，技术日渐成熟，测试示范逐步走向商业化，如无人递送车、自动驾驶环卫车、自动驾驶公交车等场景。

（3）汽车电动化、智能化、网联化牵引汽车转向行业快速发展

汽车电动化进程加速后，由于没有了传统汽车的发动机驱动，转向系统在基于减重、节约空间及成本的基础上均会考虑采用电动助力系统，依靠电机提供的辅助扭矩提供转向助力，帮助汽车在低速驾驶时更加轻松，在高速时操控更加精准。此外，由于电动助力转向系统能够为传统燃油汽车节省燃料消耗 3-5%，因此，电动助力转向系统也是传统燃油汽车节能降耗的重要工具，并且相比液压助力转向系统，还具有随速转向、主动回正等功能，电动助力转向系统在燃油车领域的渗透率亦在不断提升。

汽车智能化离不开汽车零部件的智能化，智能转向系统是实现汽车 L1~L5 级自动驾驶的重要执行机构，而智能转向系统的基础是电动助力转向系统。智能转向系统制造企业根据汽车厂不同级别自动驾驶的需求开发不同功能的转向系统，最终在 L3 及以上级别自动驾驶汽车中实现线控转向，带冗余设计的线控转向将大大提高车辆行驶过程中的安全可靠性能。

公司在国内汽车转向行业中处于技术领先地位，为迎接汽车电动化、智能化发展趋势给汽车零部件企业带来的新机遇与新挑战，公司率先开展了相关技术研究工作。经研发团队的长期努力，公司已在汽车电动助力转向系统及汽车智能转向方面积累了一定技术储备，并正与国内若干知名汽车整车厂商及跨界开展无人

驾驶汽车研发的大型公司开展智能驾驶相关技术、样品的开发合作，相关合作开展较为顺利。这些为本次募投项目的实施在技术实力、产品开发能力及后续推广、批量生产等方面奠定了良好的基础。

(4) 汽车行业国产化水平不断提升

近年来，中国自主品牌全面提升的步伐日益加快，取得了良好的效果。**中国品牌车企抓紧新能源、智能网联化转型机遇，推动汽车电动化、智能化升级和产品结构优化，受到广大消费者青睐。同时企业国际化的发展更不断提升品牌影响力。2022 年中国品牌乘用车累计销售 1,176.6 万辆，较上年增长 22.8%；占乘用车销售总量的 49.9%，较上年提升了 5.4 个百分点。**自主品牌汽车的快速成长，为我国汽车零部件企业带来了重大机遇。

我国部分先行进入行业的零部件厂商，在和大型汽车整车厂商长期合作的过程中逐步积累了大量工艺技术和丰富的开发经验，并在研发上不断投入。部分优秀汽车零部件制造企业的研发技术实力、产品品质与生产工艺水平均得到了显著提升，凭借成本优势和本土化服务优势在细分领域形成了明显的竞争优势，并对进口产品逐步形成替代。对于这些企业，一方面，其可通过国际整车厂商的资质认定，进入全球汽车供应商配套体系，拓展合资品牌市场份额；另一方面，其可伴随着国内自主品牌整车厂的发展，提高对国内自主品牌车企的供货量，抢占国内市场；此外，其可配合自主品牌的发展战略，凭借较强的同步开发能力，积极融入品牌的正向开发体系，推进国产汽车的转型升级，强化与整车厂商的合作粘性。因此，伴随着汽车零部件行业国产化的不断深化，汽车零部件制造行业规模具有巨大的上升空间，特别是行业中优质企业和先发企业将在市场竞争中快速成长。

此外，随着汽车产业电动化、智能化、网联化的发展，汽车产业链上技术向上游移动，系统和零部件的集成化程度不断提高，模块化和平台化趋势凸显，对零部件厂商提出了更为苛刻的研发和技术整合能力的要求。零部件厂商与整车厂成为协作关系，联合开发，双方从供应商关系逐渐走向合作共赢的业务生态关系，优质的国产零部件企业在汽车产业价值链的地位将获得进一步提升。

3、经营背景

公司是国内率先自主开发汽车液压助力转向系统、电动助力转向系统的企业之一，自设立以来，一直专注于该细分市场。公司在汽车零部件行业积累了超过三十年的系统配套经验，客户资源多元化并且国际化，是众多声誉良好的汽车制造厂商的一级配套商。公司是中国汽车工业协会会员单位，2009 年被中国汽车工业协会认定为“中国汽车零部件转向器行业龙头企业”。公司是中国转向器行业标准制定的主要参与者，连续多年被评为“全国百家优秀汽车零部件供应商”。

公司拥有领先的技术研发能力与深厚的技术积累，现有位于浙江杭州、浙江义乌、吉林四平及安徽芜湖等地的 5 个生产基地，并在北京设有一个研究中心。公司建有省级高新技术企业研究开发中心、省级企业研究院、浙江省博士后工作站。通过不断的研发积累，公司逐步形成自身的核心技术，截至 2022 年 12 月 31 日，公司拥有授权专利 267 项，其中发明专利 47 项。

自上市以来，公司借助资本市场平台，业务规模有序扩张，保持较为稳定的发展与业务增长。2020 年至 2022 年，公司的营业收入分别为 110,212.74 万元、117,791.58 万元和 138,639.56 万元，呈现稳中有升趋势。公司以提高汽车驾驶安全性和舒适性为使命，致力于为全球领先汽车集团提供安全、智能、节能、轻量化的汽车转向系统，努力把全系列车型的转向系统及关键零部件的研发和生产能力提高到具备国际竞争力的水平，并逐步向转向系统集成模块化关联的汽车关键零部件方向拓展。公司的战略目标是为全球领先汽车集团提供智能驾驶解决方案及产品。

当前，下游汽车整车厂客户对汽车转向供应商的技术开发能力、生产能力和产品质量保障能力等提出越来越高的要求，部分技术实力较强、资金实力雄厚的汽车转向系统零部件生产厂商的竞争优势将进一步显现，而一些技术水平较低，资本实力较弱的生产厂商将逐步退出市场或被其他生产厂商兼并，行业逐步向具有自主创新能力和国际竞争力的龙头骨干企业集中。在产业升级，尤其是面临重要发展机遇的当前，行业内优势企业将面临规模化发展的机遇。

（二）本次发行的目的

1、抓住行业发展机遇，扩大优势产品规模，促进公司盈利增长

当前，国内汽车转向企业正面临着整体行业发展形势向好、产品结构转型升级、进入国际供应链体系、零部件国产化水平不断提升的重要规模化发展机遇期，机遇与挑战共存，公司亦面临较为激烈的竞争压力。

鉴于公司已在汽车智能转向方面积累了一定技术储备，为及时抓住汽车电动化、智能化和网联化所带来的市场机遇，公司有必要尽快实施“新增年产 60 万台套汽车智能转向系统技术改造项目”、“汽车智能转向系统及关键部件建设项目”。本次募投项目达产后，凭借先进的装备和技术，公司能够及时建设适应行业发展趋势的产能结构，扩大公司优势产品生产规模，巩固和提升公司在汽车转向行业的市场份额和市场地位，增强抗风险能力和可持续发展的能力，有利于公司持续、快速和健康发展。通过本次向特定对象发行股票，公司将充分运用上市公司融资平台优势，抓住市场发展机遇，扩大优势产品规模，提升公司整体盈利能力，实现股东利益最大化。

2、提升公司研发能力，布局未来汽车转向技术

公司始终专注于汽车转向器及其他转向系统关键零部件业务，多年来在这一专业领域进行了深入的理论研究和丰富的经验积累。公司在积极与客户同步开发新项目的同时，高度重视技术、工艺以及全自动化生产设备的同步研发，正在积极进行未来转向的技术研发和产业化落地。

线控底盘是实现自动驾驶 L3 的“执行”基石。线控转向作为线控底盘的关键技术之一，正处在小规模试样阶段。因此公司在汽车智能化、电气化的大趋势下，紧跟底盘线控化的发展浪潮，通过对现有研发中心的升级扩建，以及加大对研发设备、配套专业软件等方面的投入，建设汽车转向线控技术研发中心。在已有汽车电子技术开发能力基础上，公司将围绕汽车智能驾驶领域开展纵向、横向技术研究，完善技术研发创新体系，进一步提高与客户的同步开发设计能力，增强公司整体研发水平及技术实力，布局未来汽车转向技术。

3、优化公司资本结构，降低财务风险

汽车转向行业属于资金和技术密集型行业，随着未来公司业务规模持续扩大

和现有业务的深化发展，公司对资金需求逐步增大，将面临较大资金压力。本次向特定对象发行股票募集资金有利于公司缓解资金压力，合理安排各项生产经营及投资活动，增强盈利能力和抗风险能力，为公司顺利实现战略布局提供资金支持，是公司全面提升竞争力、实现可持续发展的重要举措。

二、发行对象及与发行人的关系

本次向特定对象发行 A 股股票的发行对象为不超过 35 名的特定投资者，包括符合法律、法规和中国证监会规定的证券投资基金管理公司、证券公司、信托公司、财务公司、保险机构投资者、合格境外机构投资者以及其他符合相关法律、法规规定条件的法人、自然人或其他投资者。证券投资基金管理公司、证券公司、合格境外机构投资者、人民币合格境外机构投资者以其管理的两只以上产品认购的，视为一个发行对象；信托公司作为发行对象的，只能以自有资金认购。

具体发行对象由股东大会授权董事会，在取得深圳证券交易所审核通过并经中国证监会同意注册后，根据申购报价的情况与保荐机构（主承销商）协商确定。若国家法律、法规对向特定对象发行股票的发行对象有新的规定，公司将按新的规定进行调整。

截至本募集说明书签署之日，公司本次向特定对象发行 A 股股票尚未确定发行对象，因而无法确定发行对象与公司的关系，发行对象与公司之间的关系将在发行结束后公告的发行情况报告书中予以披露。

三、发行证券的价格或定价方式、发行数量、限售期

（一）发行价格、定价基准日及定价原则

本次向特定对象发行 A 股股票的定价基准日为发行期首日。本次发行的发行价格不低于定价基准日前 20 个交易日公司股票交易均价的 80%（定价基准日前 20 个交易日股票交易均价=定价基准日前 20 个交易日股票交易总额/定价基准日前 20 个交易日股票交易总量）。

如公司股票在定价基准日至本次发行日期间发生派息、送红股、资本公积金转增股本等除权除息事项，则本次向特定对象发行的发行底价将作相应调整。

本次向特定对象发行股票的最终发行价格将在公司取得深圳证券交易所审

核通过并经中国证监会同意注册后，按照法律法规及证监会等有权部门的规定，根据特定发行对象申购报价的情况，遵照价格优先等原则，由公司董事会根据股东大会的授权与保荐机构（主承销商）协商确定。

（二）发行数量

本次向特定对象发行 A 股股票的数量按照募集资金总额除以发行价格确定，且不超过本次发行前总股本的 30%。

在上述发行股份数量范围内，董事会将提请股东大会授权董事会根据市场情况与保荐机构（主承销商）协商确定最终发行数量。

若公司在本次向特定对象发行董事会决议日至发行日期间发生送股、资本公积金转增股本或因其他原因导致本次发行前公司总股本发生变动的，本次向特定对象发行的股票数量上限进行相应调整。

（三）本次发行股份的限售期

本次向特定对象发行 A 股股票完成后，发行对象所认购的股份自发行结束之日起 6 个月内不得转让。

发行对象因本次交易取得的公司股票在锁定期届满后减持还需遵守《公司法》《证券法》《上市规则》等法律、法规、行政规章、规范性文件、交易所相关规定以及《公司章程》的相关规定。

发行对象基于本次向特定对象发行所取得的公司股票因公司分配股票股利、资本公积转增等情形所衍生取得的股票亦应遵守上述股票限售期安排。

四、募集资金金额及投向

本次向特定对象发行 A 股股票拟募集资金总额不超过 118,000.00 万元（含本数），扣除发行费用后，拟投资于以下项目：

单位：万元

序号	项目名称	投资总额	募集资金投入金额
1	新增年产 60 万台套汽车智能转向系统技术改造项目	30,000.00	30,000.00
2	汽车智能转向系统及关键部件建设项目	50,000.00	50,000.00
3	智能网联汽车转向线控技术研发中心项目	18,000.00	18,000.00

序号	项目名称	投资总额	募集资金投入金额
4	补充流动资金	20,000.00	20,000.00
	合计	118,000.00	118,000.00

若本次发行实际募集资金净额少于上述项目募集资金拟投入总额，不足部分由发行人以自有资金或通过其他融资方式解决。

在本次募集资金到位前，发行人将根据项目进度的实际情况通过自筹资金进行部分投入，并在募集资金到位后予以置换。在不改变本次募投项目的前提下，公司董事会可根据项目的实际需求，对上述项目的募集资金投入顺序和金额进行适当调整。

五、本次发行是否构成关联交易

截至本募集说明书签署之日，公司本次向特定对象发行尚无确定的发行对象。本次发行最终是否存在因关联方认购公司本次向特定对象发行股份构成关联交易的情形，将在发行结束后公告的《发行情况报告书》中披露。

六、本次发行是否将导致公司控制权发生变化

截至 2022 年 12 月 31 日，公司总股本为 789,644,637 股，公司控股股东为世宝控股，持股数量为 30,323.33 万股，占公司总股本 38.40%。公司实际控制人为张世权及其家族成员张宝义、汤浩瀚、张兰君和张世忠，直接和间接持有公司共计 32,963.24 万股，占公司总股本的 41.74%。

本次向特定对象发行股票的数量上限为 236,893,391 股（最终发行数量根据本次向特定对象发行的竞价结果及经中国证监会同意注册批复发行的股份数量确定），且控股股东及实际控制人及其一致行动人均不认购，按照公司截至 2022 年 12 月 31 日股本情况，不考虑其他因素，假设按发行数量上限 236,893,391 股完成发行，发行后张世权及其家族成员张宝义、汤浩瀚、张兰君和张世忠合计控制公司 32.11% 股份表决权，张世权及其家族成员张宝义、汤浩瀚、张兰君和张世忠仍为公司实际控制人。因此，本次发行不会导致公司控制权发生变化。

七、本次发行方案取得有关主管部门批准的情况以及尚需呈报批准的程序

本次向特定对象发行 A 股股票相关事项已经 2022 年 10 月 18 日公司召开的第七届董事会第十次会议、2022 年 12 月 2 日公司召开的 2022 年第一次临时股东大会、2022 年第一次 A 股类别股东大会及 2022 年第一次 H 股类别股东大会、2023 年 2 月 24 日公司召开的第七届董事会第十二次会议审议通过，其中关于本次发行方案的论证分析报告的相关议案尚需提交公司股东大会审议。本次向特定对象发行股票并上市尚需深交所审核通过、中国证监会同意注册，在获得中国证监会同意注册批复后，公司将向深交所和中国证券登记结算有限责任公司深圳分公司申请办理股票发行和上市事宜，完成本次向特定对象发行股票全部呈报批准程序。

第三章 董事会关于本次募集资金使用的可行性分析

一、募集资金使用计划概况

公司向特定对象发行募集资金总额不超过 118,000.00 万元，扣除发行费用后的募集资金净额拟投资项目如下：

单位：万元

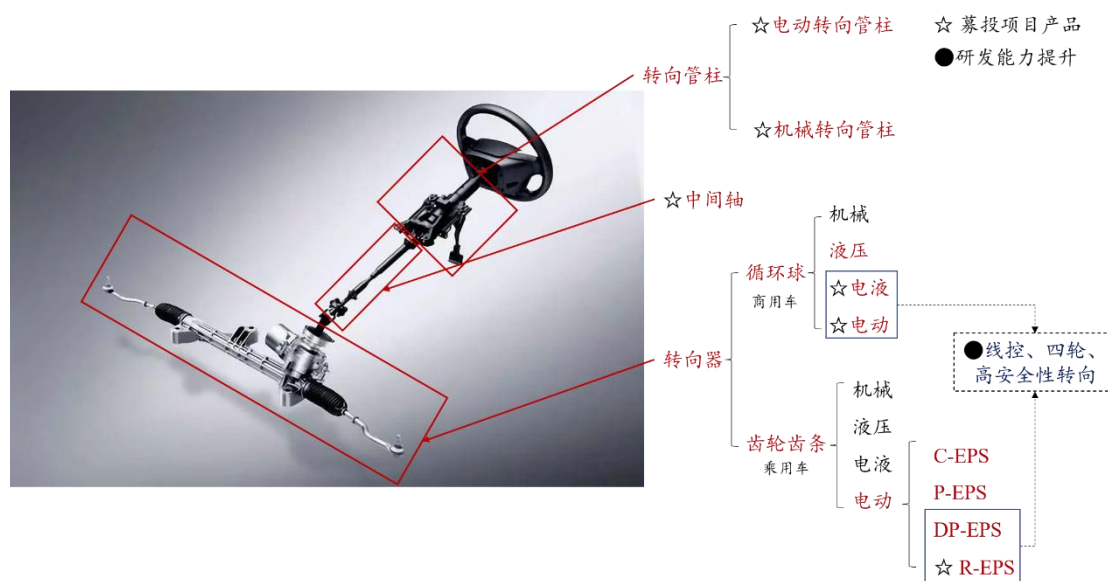
序号	项目名称	投资总额	募集资金投入金额
1	新增年产 60 万台套汽车智能转向系统技术改造项目	30,000.00	30,000.00
2	汽车智能转向系统及关键部件建设项目	50,000.00	50,000.00
3	智能网联汽车转向线控技术研发中心项目	18,000.00	18,000.00
4	补充流动资金	20,000.00	20,000.00
合计		118,000.00	118,000.00

若本次发行实际募集资金净额少于上述项目募集资金拟投入总额，不足部分由公司自有资金或通过其他融资方式解决。

在本次募集资金到位前，公司将根据项目进度的实际情况通过自筹资金进行部分投入，并在募集资金到位后予以置换。在不改变本次募投项目的前提下，公司董事会可根据项目的实际需求，对上述项目的募集资金投入顺序和金额进行适当调整。

二、本次募集资金投资项目与现有业务或发展战略的关系

公司主要从事汽车转向器及其他转向系统关键零部件的研发、制造及销售。公司以提高汽车驾驶安全性和舒适性为使命，致力于为全球领先汽车集团提供安全、智能、节能、轻量化的汽车转向系统。公司本次募集资金计划用于“新增年产 60 万台套汽车智能转向系统技术改造项目”、“汽车智能转向系统及关键部件建设项目”、“智能网联汽车转向线控技术研发中心项目”及“补充流动资金”，资金投向符合公司现有业务发展需求，项目的实施有利于公司的长远发展并对经营业绩起到较大的促进作用。



“新增年产 60 万台套汽车智能转向系统技术改造项目”、“汽车智能转向系统及关键部件建设项目”系公司主营产品汽车转向系统及其配套产品的扩产项目，其中扩产产品智能电动循环球转向系统、智能电液循环球转向系统和 R-EPS 均能够满足未来电动化、智能化的发展趋势下产品结构化转型的需求；扩产产品转向管柱和中间轴将丰富和完善公司的产品线，不断提高汽车转向系统的整体配套能力，以满足客户多样化及对模块化供货的需求，逐步向转向系统集成模块化关联的汽车关键零部件方向拓展，提升公司的影响力和盈利能力。

“智能网联汽车转向线控技术研发中心项目”系公司主营产品转向系统的下一代产品的研发能力建设与提升项目，通过该项目的实施，有利于公司进一步研发出线控转向、四轮转向、高安全性转向等相关的新技术、新产品，为公司成为下一代汽车转向整体解决方案提供商奠定良好基础。

“补充流动资金”有利于公司避免因流动资金不足导致的发展速度放缓，有利于公司业务规模的进一步扩展、加大公司的规模优势、提高公司的综合竞争实力。

三、本次募集资金投资项目必要性分析

(一) 升级产品结构，契合行业发展方向

近年来，随着新能源汽车制造技术及市场认可度逐步提升，国内汽车电动化进展迅猛。国内新能源汽车产量占比从 2015 年的不足 2% 提升至 2022 年的 25%

以上；同时，国内新能源汽车规模发展迅速，2018 年至 2022 年新能源汽车产量的复合增长率在 50% 以上，使得汽车转向产品结构逐步发生变化。

具体而言，从乘用车领域看，随着汽车节能减排法规的逐步完善，电动助力转向系统（EPS）已经基本完成渗透，未来一段时期内主要是几种技术路径的市场份额变迁及国内自主品牌份额的渗透，R-EPS 和 DP-EPS 的份额有望持续增长；从商用车领域看，因电动助力拥有节能环保、随速转向、自动回正的功能等固有优势属性，商用车转向会逐渐向电液（负载大场景）、电动（负载中小场景）助力方向发展，智能电动循环球转向系统和智能电液循环球转向系统在商用车领域的渗透率会进一步提高。

公司现有 R-EPS、智能电动循环球转向系统和智能电液循环球转向系统的生产能力无法完全满足未来大规模订单的需求，公司急需对现有生产设备条件和生产规模进行提升，从而升级产品结构，提升公司综合竞争力，为公司未来发展奠定良好的基础。

（二）完善公司产品线，提升客户粘性与影响力

汽车转向系统由转向管柱、中间轴、转向器以及其他辅助部件构成，其中中间轴连接转向器和转向管柱；转向管柱连接方向盘，是更接近驾乘人员的转向系统产品，其功能、性能、噪音等都直接影响驾乘体验，对供应商的研发能力、产线设备和工艺能力要求更高。转向管柱包含机械转向管柱和电动转向管柱，电动转向管柱是转向管柱中的高端产品，功能丰富，其电动化属性有利于智能化功能的增加，主要应用于高端豪华车型，契合未来电动化、智能化的发展趋势。

近年来，公司的中间轴、机械和电动转向管柱逐渐实现产业化，形成了乘用车转向系统的整体配套能力，契合公司逐步向转向系统集成模块化关联的汽车关键零部件方向拓展的发展战略。随着公司产品线的丰富与完善，一方面，可切实满足客户多样化及对模块化供货的需求；另一方面，还能够充分发挥并巩固公司现有技术优势及与整车厂商的合作优势，提高客户粘性，加强公司综合竞争力，整体提升公司的影响力和盈利能力。因此，公司急需扩大转向管柱和中间轴的生产能力，升级生产设备，满足下游市场需求。

（三）进一步提升公司的研发、设计实力

自成立起，公司始终注重汽车转向器及其他转向系统关键零部件的研发，多年来在这一专业领域进行了深入的理论研究和丰富的实务经验积累。公司在积极与客户同步开发新项目的同时，高度重视技术、工艺以及全自动化生产设备的同步研发，正在积极进行未来转向的技术研发和产业化落地。

线控底盘是实现自动驾驶 L3 的“执行”基石。线控转向作为线控底盘的关键技术之一，正处在小规模试样阶段。因此公司在汽车智能化、电气化的大趋势下，紧跟底盘线控化的发展浪潮，通过对现有研发中心的升级扩建、加大对研发设备、配套专业软件等方面的投入，建设汽车转向线控技术研发中心。在已有汽车电子技术开发能力基础上，公司将围绕汽车智能驾驶领域开展纵向、横向技术研究，完善技术研发创新体系，进一步提高与客户的同步开发设计能力，增强公司整体研发水平及技术实力，布局未来汽车转向技术。

（四）满足公司未来业务持续发展产生营运资金缺口的需求

2020 年至 2022 年，公司的营业收入分别为 110,212.74 万元、117,791.58 万元和 138,639.56 万元，呈现稳中有升趋势。随着业务规模的持续增长，公司对流动资金的需求规模也相应提高。本次补充流动资金能够部分满足公司未来业务持续发展产生营运资金缺口的需求。在汽车行业景气度较高以及本次发行募投项目投产的背景下，预计公司业务规模未来仍将保持快速增长趋势，由于业务规模的不断扩大，公司需要投入更多资金用于材料采购和产品生产。公司正常生产经营对流动资金的要求较高，不考虑其他因素的情况下，随着业务规模的快速增长，公司流动资金缺口较大，通过募集资金补充流动资金具有必要性。

四、本次募集资金投资项目可行性分析

（一）项目建设符合国家多项鼓励政策

汽车作为国民经济支柱产业在整个制造业乃至中国经济的转型升级中都扮演着重要的角色。“十三五”期间，国家推出了一系列汽车产业政策，其中的核心词是新能源汽车、智能网联汽车、绿色经济。

2021 年 3 月 11 日，十三届全国人大四次会议表决通过了《国民经济和社会发展第十四个五年规划和 2035 年远景目标纲要》，明确提出了汽车产业“十四

五”的六项发展政策，提出：“突破新能源汽车高安全动力电池、高效驱动电机、高性能动力系统关键技术，加快研发智能网联汽车基础技术平台及软硬件系统、线控底盘和智能终端等关键部件”；“积极稳妥发展工业互联网和车联网”；“探索建立无人驾驶等监管框架，完善相关法律法规和伦理审查规则”。

《绿色交通“十四五”发展规划》中提出，加快推进城市公交、出租、物流配送等领域新能源汽车推广应用，国家生态文明试验区、大气污染防治重点区域新增或更新的公交、出租、物流配送等车辆中新能源汽车比例不低于 80%。推进新增和更换港口作业机械、港内车辆和拖轮、货运场站作业车辆等优先使用新能源和清洁能源。

2020 年 10 月 20 日，国务院办公厅印发《新能源汽车产业发展规划(2021-2035 年)》，《规划》明确提出，当前，全球新一轮科技革命和产业变革蓬勃发展，汽车与能源、交通、信息通信等领域有关技术加速融合，电动化、智能化成为汽车产业的发展潮流和趋势。《规划》提出到 2025 年，新能源汽车新车销售量达到汽车新车销售总量的 20%左右，高度自动驾驶汽车实现限定区域和特定场景商业化应用，充换电服务便利性显著提高。

公司扩产的 R-EPS、智能电动循环球转向系统、智能电液循环球转向系统、转向管柱等产品及聚焦的线控转向等智能转向技术研发均符合电动化、智能化和网联化发展趋势，符合国家多项鼓励政策。

(二) 下游汽车市场的发展带动汽车转向系统需求的持续增长

从国内人均保有量来看，我国与其他主要国家相比仍处于较低水平，还有较大的上升空间。随着国内经济形势稳步增长，人均 GDP 持续稳定增长，国内基础设施建设不断完善，人均道路面积持续增长，为我国汽车人均保有量的增长提供重要支撑。

近年来，随着新能源汽车制造技术及市场认可度逐步提升，国内汽车电动化进展迅猛。2020 年，整个汽车行业产销量下滑，但通过多年来对新能源产业链的培育，研发、制造、销售等各个环节逐渐成熟，产品更加丰富，市场认可度不断提升，2020 年开始，新能源汽车产销量均有上升，并开始了快速增长阶段。从数据上看，国内新能源汽车产量占比从 2015 年的不足 2%提升至 2022 年的 25%

以上；同时，国内新能源汽车规模发展迅速，2018 年至 2022 年新能源汽车产量的复合增长率在 50%以上。

汽车转向系统及零部件是对汽车行驶安全尤为重要的汽车零部件，是汽车不可或缺的一部分，因此下游汽车市场的蓬勃发展必然带动着汽车转向行业的高速发展。另外，随着新能源汽车的占比不断提高，契合新能源汽车的智能化、电动化、轻量化的汽车转向产品渗透率会进一步提高。本次募投项目涉及产品均主要为适应汽车电动化、智能化和网联化的趋势要求所研发的产品，未来市场空间广阔。

（三）公司已拥有相关核心技术能力及同步开发能力

公司历来注重技术研发投入，已拥有本次募投项目产品生产相关的核心技术能力，包括相关技术专利及专有技术，并具有依托这些技术开发相关产品的能力。此外，公司自成立以来已进入多个知名传统汽车品牌和新能源汽车品牌的采购体系，凭借多年的技术积累和产品开发实践，公司在汽车转向产品领域已达到主流汽车制造商技术指标要求，具备了为主机厂进行整车同步开发的能力。这些为本次募投项目的实施在技术实力、产品开发能力及后续推广、批量生产等方面奠定了良好的基础。

（四）公司具有丰富的内外部资源

公司专注于汽车转向行业超过三十年，拥有一支稳定且经验丰富的生产管理及营销团队，并拥有丰富的行业资源：现有团队骨干人员平均拥有 15 年以上的汽车行业从业经验，在业务运营、研发、技术管理和营销领域拥有丰富的管理技能和营运经验，对行业的发展现状和动态有着准确的把握，且多年服务于公司，形成了稳定、和谐的工作氛围；公司坚持“求实创新”的经营理念，不断引进先进技术和生产检测设备，聚集国内外专家、技术人才和管理精英，推行精益生产管理模式；公司在核心装配和检测产线上进行自主设计和集成创新，打造智能产线，该产线除了具备在线自动装配、在线检测、在线数据储存、在线数据分析及长时间数据追溯功能外，还具备进行柔性生产能力，并能够随着后续产品升级而实现产线的快速迭代；此外，公司还拥有丰富的供应商资源。

经过在汽车行业超过三十年的系统配套经验积累，公司已具备良好的研发设

计优势、稳定的产品质量优势、规模化生产优势以及快速响应客户服务优势。凭借前述优势，公司已成为众多声誉良好的国内外汽车制造厂商的一级配套商，客户资源多元且国际化。多层次的客户结构及境内外业务有助于降低公司整体经营风险，为公司募集资金投资项目的产能消化提供了重要保障。

五、本次募集资金投资项目的的基本情况

（一）新增年产 60 万台套汽车智能转向系统技术改造项目

1、项目概况及投资概算

本项目的实施地点位于浙江省杭州市钱塘区，建设内容包括智能电动循环球转向系统、智能电液循环球转向系统和 R-EPS 转向系统等转向系统总成及配套生产线，建设期为 36 个月。项目建成达产后，公司每年将新增 18 万台套智能电动循环球转向系统、12 万台套智能电液循环球转向系统和 30 万台套 R-EPS 转向系统。本项目投资总额 30,000.00 万元，本项目投资内容包括建安工程、设备购置及安装和铺底流动资金，具体如下：

单位：万元

序号	项目	总投资金额	占比	募集资金投入金额
1	工程建设费用	28,748.00	95.83%	28,748.00
1.1	其中：建安工程	495.00	1.65%	495.00
1.2	设备购置及安装	28,253.00	94.18%	28,253.00
2	铺底流动资金	1,252.00	4.17%	1,252.00
合计		30,000.00	100.00%	30,000.00

2、项目实施准备和进展情况

本项目建设地点为浙江省杭州市钱塘区，实施主体为公司全资子公司杭州世宝，使用公司现有厂房。该项目已在杭州市钱塘新区行政审批局进行备案，并取得《浙江省投资项目备案证》（备案号：2210-330114-89-02-685850）；该项目已取得杭州市生态环境局钱塘分局出具的《建设项目环境影响评价文件审批意见》（杭环钱环评批[2022]81 号）。

3、项目预计实施时间及整体进度安排

本项目计划建设期 36 个月，计划分 5 个阶段实施完成，包括：建筑工程、

设备询价和采购、设备安装与调试、准备试运行、竣工验收投产阶段。本项目具体进度见下表：

建设期	T+1				T+2				T+3			
	Q1	Q2	Q3	Q4	Q1	Q2	Q3	Q4	Q1	Q2	Q3	Q4
建筑工程												
设备询价、采购												
设备安装、调试												
准备试运行												
竣工验收												

4、项目经济效益

在完全达产年度，本项目的经济效益评价指标测算结果如下：

指标名称	指标值
年平均销售收入（万元）	99,359.04
年平均毛利率	22.21%
年平均利润总额（万元）	8,173.13
年平均税后利润（万元）	7,319.76

（1）募投项目效益测试假设

募投项目效益测算的基本假设包括：①公司所处的宏观经济、政治、法律和社会环境处于正常状态，没有对项目生产经营产生重大影响的事件发生；②公司所遵循的国家及地方现行的法律、法规、财经政策和项目所在地的经济环境无重大变化；③公司所处的行业领域和行业未来发展趋势及市场情况无重大变化，行业技术路线不发生重大变动；④上游行业领域产业政策无重大变化，下游客户需求处于正常的发展情况，没有发生重大的市场突变；⑤本次资金筹集能够顺利完成，资金及时到位；⑥无其他不可抗拒或不可预见的因素对项目的经营活动造成重大不利影响。

（2）募投项目效益测算过程

本项目投资效益测算的计算期为 10 年，主要基于公司历史经营数据（产品价格、成本结构等）、产品定位、毛利率水平等各方面因素进行测算，具体如下：

①收入测算：营业收入以本项目产品销售价格乘以当年预计产量进行测算。其中，就预测销售价格方面，通常在同步开发过程中，公司根据客户提供的技术要求制作技术、价格方案并制作标书参与竞标，综合考虑产品成本、毛利率、技术先进性、国产化替代、车型未来市场规模等情况，与客户协商产品销售价格。综合考虑各方面因素，公司测算项目效益使用的预计销售价格低于目前公司与客户的协商价格，亦低于国际品牌价格，预测售价具有谨慎性及合理性。

②成本测算：本项目主营业务成本根据公司现有同类产品结构进行测算，项目相关产品主营业务成本由原材料、人工成本、其他制造费用、运费及折旧等要素构成。其中，人工成本根据项目劳动定员、当地薪酬水平及公司具体情况确定；折旧方面，机器设备及土建均在 10 年内按年限平均法计提折旧。因此预测成本具有谨慎性及合理性。

③期间费用：本项目期间费用参考实施主体历史期间费用率平均水平进行测算。

（二）汽车智能转向系统及关键部件建设项目

1、项目概况及投资概算

本项目的实施地点位于吉林省四平市铁东经济开发区，建设内容包括智能电动循环球转向系统、智能电液循环球转向系统、机械转向管柱、电动转向管柱和中间轴等总成及配套生产线，建设期为 36 个月。项目建成达产后，公司将每年新增 16 万台套智能电动循环球转向系统、8 万台套智能电液循环球转向系统和 100 万台套机械转向管柱、140 万台套电动转向管柱和 300 万台套中间轴。本项目投资总额 50,000.00 万元，本项目投资内容包括建筑工程、设备购置及安装、基本预备费及其他费用和铺底流动资金，具体如下：

单位：万元

序号	项目	总投资金额	占比	募集资金投入金额
1	工程建设费用	43,140.00	86.28%	43,140.00
1.1	其中：建安工程	3,840.00	7.68%	3,840.00
1.2	设备购置及安装	39,300.00	78.60%	39,300.00
2	基本预备费及其他费用	2,000.00	4.00%	2,000.00
3	铺底流动资金	4,860.00	9.72%	4,860.00

序号	项目	总投资金额	占比	募集资金投入金额
	合计	50,000.00	100.00%	50,000.00

2、项目的实施准备和进展情况

本项目建设地点为吉林省四平市铁东经济开发区，实施主体为公司全资子公司吉林世宝，使用公司现有土地。该项目已在四平经济开发区发展和改革局进行备案，并取得《吉林省企业投资项目备案信息登记表》（备案流水号：2022111822037203105591）；该项目已取得四平市生态环境局出具的《关于吉林世宝机械制造有限公司汽车智能转向系统及关键部件建设项目环境影响报告表的批复》（四环审（表）字[2022]39号）。

3、项目预计实施时间及整体进度安排

本项目计划建设期 36 个月，计划分 5 个阶段实施完成，包括：建筑工程、设备询价和采购、设备安装与调试、准备试运行、竣工验收投产阶段。本项目具体进度见下表：

建设期	T+1				T+2				T+3			
	Q1	Q2	Q3	Q4	Q1	Q2	Q3	Q4	Q1	Q2	Q3	Q4
建筑工程												
设备询价、采购												
设备安装、调试												
准备试运行												
竣工验收												

4、项目经济效益

在完全达产年度，本项目的经济效益评价指标测算结果如下：

指标名称	指标值
年平均销售收入（万元）	195,042.22
年平均毛利率	24.42%
年平均利润总额（万元）	18,133.42
年平均税后利润（万元）	14,928.79

（1）募投项目效益测试假设

募投项目效益测算的基本假设包括：①公司所处的宏观经济、政治、法律和社会环境处于正常状态，没有对项目生产经营产生重大影响的事件发生；②公司所遵循的国家及地方现行的法律、法规、财经政策和项目所在地的经济环境无重大变化；③公司所处的行业领域和行业未来发展趋势及市场情况无重大变化，行业技术路线不发生重大变动；④上游行业领域产业政策无重大变化，下游客户需求处于正常的发展情况，没有发生重大的市场突变；⑤本次资金筹集能够顺利完成，资金及时到位；⑥无其他不可抗拒或不可预见的因素对项目的经营活动造成重大不利影响。

（2）募投项目效益测算过程

本项目投资效益测算的计算期为 10 年，主要基于公司历史经营数据（产品价格、成本结构等）、产品定位、毛利率水平等各方面因素进行测算，具体如下：

①收入测算：营业收入以本项目产品销售价格乘以当年预计产量进行测算。其中，就销售价格而言，在同步开发过程中，公司根据客户提供的技术要求制作技术、价格方案并制作标书参与竞标，在确定产品价格方案时，综合考虑产品成本、毛利率、技术先进性、国产化替代、车型未来市场规模等情况，与客户协商确定产品销售价格。总体而言，公司确定的预计销售价格低于国际品牌价格，亦低于目前公司与客户的协商价格，因此预测售价具有谨慎性及合理性。

②成本测算：本项目主营业务成本根据公司现有同类产品结构进行测算，项目相关产品主营业务成本由原材料、人工成本、其他制造费用、运费、折旧及摊销等要素构成。其中，人工成本根据项目劳动定员、当地薪酬水平及公司具体情况确定；折旧及摊销方面，机器设备、厂房及软件分别在 10 年、20 年、10 年内按年限平均法计提折旧或摊销。因此预测成本具有谨慎性及合理性。

③期间费用测算：本项目期间费用参考实施主体历史期间费用率平均水平进行测算。

（三）智能网联汽车转向线控技术研发中心项目

1、项目概况及投资概算

本项目的实施地点位于北京市门头沟区石龙经济开发区。公司将通过引进科研人才、采购先进软硬件设备等方式，创建一支具备前瞻性的汽车转向研发团队，

建设一个具备产品研发、产品工程设计、汽车转向线控技术基础研究、汽车智能转向模块试验、汽车转向模块试制等多项功能的研发中心，项目建设期为 30 个月。本项目建成后，将主要聚焦未来转向技术的研发和产业化落地，布局汽车智能化线控转向控制技术、汽车线控四轮转向控制技术和高安全性转向控制模块化设计技术，将具备多功能、高性能、高安全转向系统的研发能力，以满足下游客户对自动驾驶、滑板底盘、智能座舱等需求。本项目投资总额 18,000.00 万元，本项目投资内容包括设备购置及安装、基本预备费及其他费用和铺底流动资金，具体如下：

单位：万元

序号	项目	总投资金额	占比	募集资金投入金额
1	工程建设费用	16,000.00	88.89%	16,000.00
1.1	其中：建安工程	-	-	-
1.2	设备购置及安装	16,000.00	88.89%	16,000.00
2	基本预备费及其他费用	500.00	2.78%	500.00
3	铺底流动资金	1,500.00	8.33%	1,500.00
合计		18,000.00	100.00%	18,000.00

2、项目的实施准备和进展情况

本项目建设地点为北京市门头沟区石龙经济开发区莲石湖西路 98 号院 8 号楼，实施主体为公司全资子公司北京奥特尼克，使用公司现有楼房。该项目已在北京市门头沟区科学技术和信息化局进行备案，并取得《北京非政府投资工业和信息化固定资产投资项目备案证明》（备案号：京门科信局备[2022]020 号）。

3、项目预计实施时间及整体进度安排

本项目计划建设期 30 个月，计划分 4 个阶段实施完成，包括：设备询价和采购、设备安装与调试、研发人员招聘及培训、相关产品技术研发。本项目具体进度见下表：

建设期	T+1				T+2				T+3	
	Q1	Q2	Q3	Q4	Q1	Q2	Q3	Q4	Q1	Q2
设备询价、采购										
设备安装、调试										

研发人员招聘及培训										
相关产品技术研发										

4、项目效益预测

本项目系研发项目，不直接产生收益。通过本项目的实施，有利于公司进一步研发出线控转向、四轮转向、高安全性转向等相关的新技术、新产品，为公司成为下一代汽车转向整体解决方案提供商奠定良好基础。

（四）补充流动资金

1、项目概况及投资概算

本次发行募集资金在满足上述项目资金需求的同时，拟利用募集资金 20,000.00 万元补充流动资金，满足公司业务快速发展对流动资金的需求，增强公司的资金实力并提升公司的市场竞争力。

2、补充流动资金的原因

（1）满足公司未来业务持续发展产生营运资金缺口的需求

2020 年至 2022 年，公司的营业收入分别为 110,212.74 万元、117,791.58 万元和 138,639.56 万元，呈现稳中有升趋势。随着业务规模的持续增长，公司对流动资金的需求规模也相应提高。本次补充流动资金能够部分满足公司未来业务持续发展产生营运资金缺口的需求。公司的汽车转向产品在国家的宏观政策支持及行业大力发展的背景下，收入规模快速增长，继而对营运资金的需求逐步增加；随着本次募投项目的实施，公司的业务规模将会进一步扩大，公司需要投入更多资金用于原材料采购、产品生产及销售。公司亟需补充与业务规模相适应的流动资金以满足业务快速发展的需要，为公司持续健康发展提供保障。

（2）公司的技术开发对流动资金有较大需求

公司主营业务是汽车转向的研发、生产和销售及相关技术服务。公司需要通过持续的技术研发投入来保证竞争优势，可预见公司的技术开发费用会持续增加；同时汽车转向的研发需要掌握机械、电子、控制、计算机等多学科知识的复合型人才，募投项目的建设需要引入更多专业研发人员，未来公司需要更多的运营资金以应对技术研发的资金需求。

综上，本次通过补充流动资金项目，不但可以保证公司业绩快速增长所需的流动资金，同时对核心技术的研发提供了资金上的保障，并有助于降低公司资金流动性风险，增强公司抗风险能力及竞争能力，对于公司未来发展战略的实施具有重要的意义。

3、补充流动资金规模测算依据及过程

(1) 假设前提

①考虑到未来整体汽车行业发展向好，公司的产品逐渐向电动化、智能化和网联化方向发展，因此假设未来三年，公司每年营业收入增长率为 20%。

②公司未来三年的各项经营性资产/营业收入、各项经营性负债/营业收入的比例与 2021 年度数据相同。

(2) 流动资金需求量测算

公司基于对 2022 年至 2024 年销售收入的预测数据，按照 2021 年各项经营性流动资产、经营性流动负债占营业收入的比例，预测公司未来三年流动资金占用额，具体测算过程如下：

单位：万元

科目	2021 年	占营业收入比例	2022 年	2023 年	2024 年
营业收入	117,791.58		141,349.90	169,619.88	203,543.85
应收票据	-	-	-	-	-
应收款项融资	8,928.45	7.58%	10,714.14	12,856.97	15,428.36
应收账款	38,427.09	32.62%	46,112.51	55,335.01	66,402.01
预付账款	1,264.63	1.07%	1,517.56	1,821.07	2,185.28
存货	32,915.12	27.94%	39,498.14	47,397.77	56,877.33
各项经营性资产合计	81,535.29	69.22%	97,842.35	117,410.82	140,892.98
应付票据	9,832.94	8.35%	11,799.53	14,159.43	16,991.32
应付账款	33,064.98	28.07%	39,677.98	47,613.57	57,136.29
合同负债	805.83	0.68%	967.00	1,160.40	1,392.47
各项经营性负债合计	43,703.75	37.10%	52,444.50	62,933.40	75,520.08
营运资金占用额	37,831.54	32.12%	45,397.85	54,477.42	65,372.90
当年新增资金缺口	-	-	7,566.31	9,079.57	10,895.48

由上表可知，2022 年至 2024 年，公司营运资金缺口共计 27,541.36 万元。公司拟将募集资金中的 20,000.00 万元用于补充流动资金，能够在一定程度上缓解公司未来生产经营的资金压力，未超过公司实际流动资金需求量，具有合理性。

六、本次募投项目新增产能规模的合理性

（一）市场前景及空间

本次募投项目达产后，新增产能情况如下表所示：

序号	产品	达产产能 (万套)	下游应用场景
1	智能电动循环球转向系统	34.00	中小型商用车
2	智能电液循环球转向系统	20.00	中大型商用车
3	齿条式电动助力转向系统（R-EPS）	30.00	中大型、豪华乘用车
4	转向管柱	240.00	乘用车
5	中间轴	300.00	乘用车

1、关于智能电动循环球转向系统和智能电液循环球转向系统

关于募投产品智能电动循环球转向系统和智能电液循环球转向系统，智能电动循环球转向系统适用于小负载但对电动化、智能化和网联化有需求的商用车，智能电液循环球转向系统适用于对电动化、智能化和网联化有需求但大负载场景下的商用车。

商用车销量直接受宏观经济、国家政策等多方面因素影响，还表现出较强的周期性。受全球经济复苏较慢，供给侧提前透支等因素影响，商用车销量虽然会在短期内下降，但中长期看行业稳定增长逻辑依然存在。以商用车中占比最高的载货车为例，随着我国经济总量增长、公路货运周转量长期正增长，行业规范化持续推进带来的单车运力下降，行业技术进步给新车带来的更高燃油经济性、可靠性和效率，我国载货车依然具备稳定的增长空间。

从产品结构上看，双碳战略目标和无人化场景的出现加速商用车电动化、智能化的进程。根据广发证券发展研究中心分析，截至 2022 年 6 月底，全国商用车保有量占比不足 13%，但是其碳排放量比重高达 88%，因此，未来商用车电动化加速对降低二氧化碳排放量的重要性逐渐凸显，商用车电动化趋势将更加明显；无人矿区、无人港口等适合智能化驾驶的应用场景逐渐成熟并出现进一步推

动商用车智能化的进程。因此，适用于智能化、电动化商用车的智能电动循环球转向系统和智能电液循环球转向系统渗透率将不断提高。

综上，中长期商用车总量的稳步增长和商用车电动化、智能化、网联化的发展趋势以及公司在前述两款产品的先发优势为智能电动循环球转向系统和智能电液循环球转向系统产能消化提供了一定的保障。

2、关于齿条式电动助力转向系统（R-EPS）

关于募投产品齿条式电动助力转向系统（R-EPS），该产品主要适用于负载较大的整车重量增加的新能源汽车、中大型车辆或对驾驶体验和舒适性要求较高的豪华车型。

从产品结构上看，中国新能源汽车已经进入快速发展的新时代，汽车产业赛道正在加速从以燃油车为主向以新能源为主转换。2022 年新能源汽车销量持续保持强势发展，**2022 年，新能源汽车产销分别完成 705.8 万辆和 688.7 万辆，市场占有率已超过 25%**，提前三年实现《新能源汽车产业发展规划（2021-2035 年）》提出的 2025 年新能源销量占比 20% 的目标，中国将稳固全球第一大汽车市场和全球第一大新能源汽车市场双料冠军的地位，具备更大负载能力和更高销量的 DP-EPS 和 R-EPS 份额将不断提升。

从下游客户看，公司凭借超过三十年的系统配套经验，已经培育了众多优质自主品牌下游客户，近年来，中国汽车自主品牌全面提升的步伐日益加快，取得了良好的效果。**中国品牌车企抓紧新能源、智能网联化转型机遇，推动汽车电动化、智能化升级和产品结构优化，受到广大消费者青睐。同时企业国际化的发展更不断提升品牌影响力。2022 年中国品牌乘用车累计销售 1,176.6 万辆，较上年增长 22.8%，占乘用车销售总量的 49.9%，较上年提升了 5.4 个百分点。**此外，自主品牌的中大型车、豪华车销量亦实现快速增长，2021 年中国自主品牌 20 万以上的乘用车销量突破 90 万辆，相较 2020 年实现 90% 以上的增长。自主品牌汽车的快速成长，为公司带来了更为广阔的市场空间。

综上，国内新能源汽车渗透率的快速增长和自主品牌整车厂商量质双升，将为 R-EPS 的产能消化提供一定的保障。

3、关于转向管柱与中间轴

关于募投产品转向管柱与中间轴，转向管柱、中间轴与现有产品（转向器/系统）在产品结构上系互补关系，都属于汽车转向系统的组成部分。转向管柱连接方向盘，中间轴连接转向管柱和转向器，是更接近驾乘人员的转向系统产品，其功能、性能、噪音等都直接影响驾乘体验，对供应商的研发能力、产线设备和工艺能力要求更高。

转向管柱包含机械转向管柱和电动转向管柱，电动转向管柱是转向管柱中的高端产品，功能丰富，其电动化属性有利于智能化功能的增加，主要应用于高端豪华车型，汽车电动化、智能化的发展趋势为转向管柱的产能消化提供了一定的保障。

此外，目前公司主要通过外购方式解决电动助力转向系统中的中间轴、转向管柱等配套需求，前述两个募投产品的达产能够进一步实现电动助力转向系统的模块化配套，以覆盖公司现有电动助力转向系统产能及订单需求，在国内乘用车市场的稳步增长、自主品牌的渗透率的快速增长以及下游客户对模块化采购迫切需求的背景，转向管柱与中间轴的产能消化将得到进一步的保障。

（二）项目新增产能消化的措施

1、挖掘现有客户需求

公司在汽车行业积累了超过三十年的系统配套经验，在立足中国市场的同时，积极布局全球市场，是众多声誉良好的汽车集团的一级配套商，客户资源多元化且国际化，品牌认可度不断提升。在乘用车领域，公司主要客户包括一汽集团、东风集团、江淮汽车、北汽集团、吉利汽车、长安马自达、奇瑞汽车等公司；在商用车领域，公司已有客户包括一汽集团、江淮汽车、东风集团、金龙客车、四川现代等公司；此外，公司还开拓了俄罗斯、中东、欧洲等地区的客户。在客户现有配套体系中，公司以良好的产品质量和市场服务获得客户的好评，未来公司将进一步加强与现有客户的沟通，通过精细化管理、提升质量和服务，争取在客户整车研发环节就能提前介入，在巩固现有销售渠道的前提下，加大营销队伍的建设，扩大在现有主要客户采购体系中的销售份额，充分挖掘现有客户需求，以保证本次募投项目产品的产能消化。

2、拓展新客户资源

近年来，随着研发技术实力、产品品质与生产工艺水平的不断提升，凭借着成本优势、本土化服务优势和一定的产能优势，未来公司将在巩固原有客户的基础上，借助原有优质客户在行业内的影响力，进一步向中高端自主品牌、合资品牌、进口替代、海外市场等领域拓展，加大对新客户资源的开发力度，以进一步保证公司本次募投项目产品未来的产能消化。

3、加强人才队伍建设

公司自成立以来，一直非常重视人才培养和引进，积极为员工创造公平良好的竞争环境。在未来，公司将不断完善人力资源引进、开发、使用、培养、考核、激励等制度和流程，不断优化人力资源布局，继续引进和培养在汽车转向领域有管理经验、技术水平、营销能力的专家和人才，为公司的上述产能消化措施提供人才保障。

4、已获得认证和定点情况

公司凭借超过三十年的系统配套经验，以及在技术、品牌、产品质量、成本等多方面的竞争优势，已经在本次募投项目产品上获得一定数量下游客户的认证和定点。在转向管柱方面，已经取得奇瑞、吉利、蔚来、成都大运定点通知函；在中间轴方面，已经取得奇瑞、蔚来定点通知函；在 R-EPS 方面，公司已经获得一汽红旗批产合同，已经与一汽、吉利签署 R-EPS 技术开发协议；在智能电动循环球转向系统方面，公司已经与北汽福田、吉利、奥铃和欧辉签署智能电动循环球转向系统技术开发协议；在智能电液循环球转向系统方面，公司已经与戴姆勒、东风柳汽、济南重汽、欧辉客车、安徽华菱签署智能电液循环球转向系统技术开发协议。上述认证与定点为公司后续产能消化奠定了一定的基础。

因此，公司计划通过进一步挖掘客户需求；进一步加强对公司及产品的宣传力度，积极拓展新的客户资源；加强人才队伍建设，吸收相关专业人才，持续保持本次募投产品的先进性；稳步扎实完成已经取得认证和定点的项目等措施，保证本次募投项目产品的产能消化。

七、本次发行满足《注册办法》第三十条相关规定的情况

经核查，本次发行满足《注册办法》第三十条关于符合国家产业政策和板块

定位（募集资金主要投向主业）的规定。

（一）公司本次募集资金投向符合国家产业政策要求

公司主营业务为汽车转向器及其他转向系统关键零部件的研发、制造及销售。

本次募集资金投向“新增年产 60 万台套汽车智能转向系统技术改造项目”和“汽车智能转向系统及关键部件建设项目”，前述项目系公司主营产品汽车转向系统及其配套产品的扩产项目，其中扩产产品智能电动循环球转向系统、智能电液循环球转向系统和 R-EPS 均能够满足未来电动化、智能化的发展趋势下产品结构化转型的需求；扩产产品转向管柱和中间轴将丰富和完善公司的产品线，不断提高汽车转向系统的整体配套能力，以满足客户对多样化及对模块化供货的需求，优化公司产品结构，契合行业发展方向，逐步向转向系统集成模块化关联的汽车关键零部件方向拓展。

本次募集资金投向“智能网联汽车转向线控技术研发中心项目”，该项目旨在布局汽车智能化线控转向控制技术、汽车线控四轮转向控制技术和高安全性转向控制模块化设计技术，以提升未来汽车转向的技术研发和产业化落地，契合汽车电动化、智能化、网联化对汽车转向及关键零部件的新需求。

公司募集资金投向均符合汽车行业电动化、智能化和网联化的发展趋势，符合国家《“十四五”汽车工业发展规划意见》《“十四五”汽车产业发展建议》等多项产业政策的要求。

（二）关于募集资金投向与主业的关系

经核查，本次募集资金主要投向主业。

项目	新增年产 60 万台套汽车智能转向系统技术改造项目	汽车智能转向系统及关键部件建设项目	智能网联汽车转向线控技术研发中心项目	补充流动资金项目
是否属于对现有业务（包括产品、服务、技术等，下同）的扩产	是，该项目完全达产后将新增主营业务产品智能电液循环转向系统、智能电动循环球转向系统和 R-EPS 的产能分别为 12 万、18 万和 30 万台套。	是，该项目完全达产后将新增主营业务产品智能电液循环转向系统、智能电动循环球转向系统、机械转向管柱、电动转向管柱和中间轴的产能分别为 8 万、16 万、100 万台、140 万和 300 万台套。	否	否

是否属于对现有业务的升级	是，通过购置新设备、优化工艺，提升产品生产效率、质量，提升整体量产水平和数据追溯能力。	是，通过购置新设备、优化工艺，提升产品生产效率、质量，提升整体量产水平和数据追溯能力。	是，将通过引进科研人才、采购先进软硬件设备等方式，提升公司的转向技术的研发和产业化落地能力。	否
是否属于基于现有业务在其他应用领域拓展	否	否	否	否
是否属于对产业链上下游的（横向/纵向）延伸	否	否	否	否
是否属于跨主业投资	否	否	否	否
其他	-	-	-	补充流动资金

八、本次发行满足《证券期货法律适用意见第 18 号》相关规定的情况

（一）公司本次向特定对象发行股票符合《证券期货法律适用意见第 18 号》之第一项“关于第九条‘最近一期末不存在金额较大的财务性投资’的理解与适用”的相关规定

有关公司最近一期末的财务性投资，以及自本次发行相关董事会决议日前六个月至今实施或拟实施的财务性投资的具体情况，请参见本募集说明书“第一章发行人基本情况”之“六、截至最近一期末，不存在金额较大的财务性投资的基本情况”相关内容。

截至 2022 年 12 月 31 日，公司不存在拟持有的财务性投资，已持有的财务性投资金额为 326.47 万元，占归母净资产的比例为 0.23%，主要系公司最近一期末所持有的上市公司力帆科技（601777.SH）与众泰汽车（000980.SZ）的股票价值。该等股票并非基于公司在股票二级市场上的主动购买，力帆科技与众泰汽车均系公司客户，上述客户因自身经营状况不佳，曾分别进入重整程序，经破产重整后，以其自身股票偿付对公司的部分债务，公司对该等股票持有至今。因此，公司不存在持有金额较大的财务性投资的情况。

2022 年 10 月 18 日，公司召开第七届董事会第十次会议，审议通过了《关于公司 2022 年度非公开发行 A 股股票方案的议案》等与本次发行相关的议案，自本次董事会决议日前六个月至今，公司不存在实施或拟实施的财务性投资。

综上所述，公司本次发行符合《证券期货法律适用意见第 18 号》之第一项“关于第九条‘最近一期末不存在金额较大的财务性投资’的理解与适用”的相关规定。

(二) 公司本次向特定对象发行股票符合《证券期货法律适用意见第 18 号》之第四项“关于第四十条‘理性融资，合理确定融资规模’的理解与适用”的相关规定

公司针对《证券期货法律适用意见第 18 号》之第四项的相关规定逐项说明如下：

1、上市公司申请向特定对象发行股票的，拟发行的股份数量原则上不得超过本次发行前总股本的百分之三十

公司本次向特定对象发行 A 股股票的数量按照募集资金总额除以发行价格确定，且不超过本次发行前总股本的 30%。

2、上市公司申请增发、配股、向特定对象发行股票的，本次发行董事会决议日距离前次募集资金到位日原则上不得少于十八个月。前次募集资金基本使用完毕或者募集资金投向未发生变更且按计划投入的，相应间隔原则上不得少于六个月。前次募集资金包括首发、增发、配股、向特定对象发行股票，上市公司发行可转债、优先股、发行股份购买资产并配套募集资金和适用简易程序的，不适用上述规定

截至 2022 年 12 月 31 日，公司前次募集资金已使用完毕，前次募集资金到位时点为 2014 年 12 月 11 日，本次发行董事会决议日为 2022 年 10 月 18 日，距离前次募集资金到位日已超过 6 个月。

综上所述，公司本次发行符合“理性融资，合理确定融资规模”的要求，符合《证券期货法律适用意见第 18 号》之第四项“关于第四十条‘理性融资，合理确定融资规模’的理解与适用”的相关规定。

（三）公司本次向特定对象发行股票符合《证券期货法律适用意见第 18 号》之第五项“关于募集资金用于补流还贷如何适用第四十条‘主要投向主业’的理解与适用”的相关规定

1、本次募集资金投资项目的支出构成

公司向特定对象发行募集资金总额不超过 118,000.00 万元，扣除发行费用后的募集资金净额拟投资项目及其非资本性支出情况如下：

单位：万元

序号	项目名称	投资总额	募集资金投入金额	非资本性支出金额
1	新增年产 60 万台套汽车智能转向系统技术改造项目	30,000.00	30,000.00	1,252.00
2	汽车智能转向系统及关键部件建设项目	50,000.00	50,000.00	6,860.00
3	智能网联汽车转向线控技术研发中心项目	18,000.00	18,000.00	2,000.00
4	补充流动资金	20,000.00	20,000.00	20,000.00
合计		118,000.00	118,000.00	30,112.00

由上表可知，除“补充流动资金”项目外，本次募投项目“新增年产 60 万台套汽车智能转向系统技术改造项目”、“汽车智能转向系统及关键部件建设项目”和“智能网联汽车转向线控技术研发中心项目”募集资金投向包含铺底流动资金、预备费及其他费用等非资本性支出合计为 10,112.00 万元。本次募集资金投资项目合计使用募集资金补流的金额为 30,112.00 万元，占募集资金总额的比例为 25.52%，未超过 30%。

2、本次补充流动资金的原因及规模的合理性

本次发行募集资金在满足公司募投项目资金需求的同时，拟利用募集资金补充流动资金，满足公司业务快速发展对流动资金的需求，增强公司的资金实力并提升公司的市场竞争力。根据公司测算，2022 年至 2024 年，公司营运资金缺口共计 27,541.36 万元，公司拟将募集资金中的 20,000.00 万元用于补充流动资金，能够在一定程度上缓解公司未来生产经营的资金压力，未超过公司实际流动资金需求量，具有合理性。具体关于本次补充流动资金的原因及规模的合理性请参见本募集说明书“第三章 董事会关于本次募集资金使用的可行性分析”之“五、本次募集资金投资项目的的基本情况”之“（四）补充流动资金”相关内容。

综上所述，公司本次发行符合《证券期货法律适用意见第 18 号》之第五项“关于募集资金用于补流还贷如何适用第四十条‘主要投向主业’的理解与适用”的相关规定。

第四章 董事会关于本次发行对公司影响的讨论与分析

一、本次发行完成后，上市公司的业务及资产的变动或整合计划

公司是国内率先自主开发汽车液压助力转向系统、汽车电动助力转向系统的企业之一。公司长期致力于汽车转向系统及配套零部件的研发与生产，产品线齐全，覆盖了机械转向、液压助力转向、电动助力转向等产品线，并正在研发推广线控转向产品。作为“中国汽车零部件转向器行业龙头企业”，公司已成为重要的汽车转向系统自主品牌厂商，客户资源多元且国际化。

公司坚持“求实创新”的经营理念，不断引进先进技术和生产检测设备，聚集国内外专家、技术人才和管理精英，推行精益生产管理模式。经过在汽车行业超过三十年的系统配套经验积累，公司已具备良好的研发设计优势、稳定的产品质量优势、规模化生产优势以及快速响应客户服务优势。

本次向特定对象发行完成后，公司将会加强汽车转向器及其他转向系统关键零部件的研发、制造及销售方面的投入，有利于公司将前期积累的技术优势逐步转化为产品优势，提高市场占有率，公司核心竞争能力也将持续提升。本次募集资金到位且募投项目实施后，将有效支撑公司升级产品结构，提升公司综合竞争力，推动公司业务持续健康发展，符合公司长期发展需求及全体股东的利益。

二、本次发行完成后，上市公司控制权结构的变化

截至 2022 年 12 月 31 日，公司总股本为 789,644,637 股，公司控股股东为世宝控股，持股数量为 30,323.33 万股，占公司总股本 38.40%。公司实际控制人为张世权及其家族成员张宝义、汤浩瀚、张兰君和张世忠，直接和间接持有公司共计 32,963.24 万股，占公司总股本的 41.74%。

本次向特定对象发行股票的数量上限为 236,893,391 股（最终发行数量根据本次向特定对象发行的竞价结果及经中国证监会同意注册批复发行的股份数量确定），且控股股东及实际控制人及其一致行动人均不认购，按照公司截至 2022 年 12 月 31 日股本情况，不考虑其他因素，假设按发行数量上限 236,893,391 股完成发行，发行后张世权及其家族成员张宝义、汤浩瀚、张兰君和张世忠合计控制公司 32.11% 股份表决权，张世权及其家族成员张宝义、汤浩瀚、张兰君和张

世忠仍为公司实际控制人。

因此，本次发行不会导致公司控制权发生变化。

三、本次发行完成后，上市公司与发行对象及发行对象的控股股东和实际控制人从事的业务存在同业竞争或潜在同业竞争的情况

截至本募集说明书签署日，本次发行尚未确定发行对象，发行对象情况将在发行结束后公告的《发行情况报告书》中予以披露。

四、本次发行完成后，上市公司与发行对象及发行对象的控股股东和实际控制人可能存在的关联交易的情况

截至本募集说明书签署日，本次发行尚未确定发行对象，公司是否与发行对象或发行对象的控股股东、实际控制人存在关联交易的情况，将在发行结束后公告的《发行情况报告书》中予以披露。

第五章 发行人最近五年内募集资金运用的基本情况

截至本募集说明书签署之日，公司自 2014 年非公开发行完成后，最近五个会计年度不存在通过配股、增发、可转换公司债券等证券品种募集资金，公司前次募集资金到账时间距今已超过五个完整的会计年度。

一、前次募集资金情况

经中国证券监督管理委员会证监许可（2014）1101 号文核准，浙江世宝于 2014 年向 6 位特定投资者发行 A 股股票 38,200,000 股。其中，公司向申万菱信（上海）资产管理有限公司发行 A 股股票 11,538,461 股，向宝盈基金管理有限公司发行 A 股股票 11,412,351 股，向华夏人寿保险股份有限公司发行 A 股股票 3,848,970 股，向安信证券股份有限公司发行 A 股股票 3,850,985 股，向天安财险保险股份有限公司发行 A 股股票 3,892,394 股，向兴业全球基金管理有限公司发行 A 股股票 3,656,839 股。公司增发的 A 股股票于 2014 年 12 月 26 日在深圳证券交易所上市。

该次非公开实际发行价格为 18.46 元/股，募集资金总额为 705,172,000.00 元，扣除发行费用 47,009,122.96 元，发行募集资金净额为 658,162,877.04 元。上述募集资金已由天健会计师事务所（特殊普通合伙）于 2014 年 12 月 12 日出具的《验资报告》（天健验（2014）265 号）审验。前次募集资金于 2020 年 12 月 18 日已使用完毕。

二、无需编制前次募集资金使用情况报告的说明

根据中国证监会发布的《关于前次募集资金使用情况报告的规定》（证监发行字（2007）500 号）的有关规定：“上市公司申请发行证券，且前次募集资金到账时间距今未满五个会计年度的，董事会应按照本规定编制前次募集资金使用情况报告，对发行申请文件最近一期经审计的财务报告截止日的最近一次（境内或境外）募集资金实际使用情况进行详细说明，并就前次募集资金使用情况报告作出决议后提请股东大会批准。”公司于 2022 年 10 月 18 日第七届董事会第十次会议审议通过了《关于无需编制前次募集资金使用情况报告的说明》的议案。鉴于上述情况，公司本次向特定对象发行 A 股股票无需编制前次募集资金使用情况报告，也无需聘请具有证券、期货相关业务资格的会计师事务所出具前次募集资金使用情况鉴证报告。

第六章 与本次发行相关的风险因素

一、行业波动风险

公司所处的汽车零部件及配件制造业的景气度取决于下游汽车行业的发展状况。而汽车行业受经济周期和国家政策的影响较大，汽车行业的波动会对公司的生产经营产生较大影响。如果未来宏观经济出现周期性波动或者国家政策发生转变，汽车零部件及配件制造业将相应发生波动，进而导致公司面临由此带来的经营风险。

二、产品质量风险

公司所生产的产品是汽车的关键部件，涉及整车的操纵性、稳定性和安全性，其质量直接关系到车辆的整体性能。因此，下游客户要求公司按照有关零部件技术协议、质量保证协议以及现行国际标准、国家标准、行业标准，向其提供符合标准的产品。如果产品出现质量问题，公司需负责返修或更换问题产品，所产生的相关费用由公司承担。如果因产品存在环保、安全等方面的缺陷造成整车召回事件，公司除承担一定的召回费用外，还将对公司品牌、声誉、市场拓展及经营业绩等产生不利影响。

三、技术风险

汽车行业的快速发展使整车厂商对汽车产品在安全、智能、节能等方面的要求逐步提高，进而对汽车零部件生产厂商不断提出相应的技术进步和产品更新需求。但由于我国汽车转向器行业起步时间相对较晚，行业整体技术水平与发达国家尚存一定差距，行业内具备专业知识与实践技能的人员较为紧缺。随着公司业务扩张与募投项目的开展建设，公司对技术和专业人员的需求也将持续增加，若公司不能建立良好的激励机制与员工职业发展规划，则可能存在公司专业技术人员短缺的风险；并且，若公司不能持续开发出新技术、新产品来满足整车厂商不断升级的需求，公司市场拓展和盈利能力将受不利影响；此外，若公司未来出现技术纠纷、技术秘密被泄露或重要技术人员流失的情况，亦将影响公司技术先进性与长效创新能力。

四、产品售价下滑风险

根据行业特点，汽车零部件的售价总体受制于下游汽车整车的价格走势，汽车零部件厂商的议价能力相对下游汽车整车厂商较弱；此外，公司产品内部结构的调整也会对产品单位售价下降造成一定影响。公司主要客户为知名汽车整车厂商，如果汽车整车售价下降，客户可能会将整车售价下降的压力部分转移至公司，从而对公司的盈利能力造成一定影响；此外，如果因市场需求等因素公司产品内部结构发生变化，也可能造成公司产品平均单价下降，从而对盈利能力造成影响。

五、原材料价格波动风险

公司的原材料主要为机加工件、标准件、电子元器件、毛坯件（铁铸件、铝铸件）、密封件等。公司原材料成本占公司生产成本比重较高，原材料价格的波动会对公司产品的生产成本及毛利率、客户的采购价格预期等产生一定影响。如果原材料价格在一段时期内发生预期外的大幅波动，将给公司带来一定的经营风险。

六、海外市场拓展风险

公司产品销售主要集中于国内市场，近年来开拓海外市场已初显效果，实现了汽车转向系统及关键零部件的批量外销。随着公司对海外市场的进一步开拓，如果后续国际政治局势以及公司产品销往的国家和地区政治、经济环境、汽车消费政策、国际贸易政策等发生重大不利变化，公司的海外市场将受到相应影响，进而可能影响公司的经营业绩和财务状况。

七、规模扩张引起的经营管理风险

公司募投项目投产后，公司资产和业务规模将进一步扩张，进而对公司经营管理、市场开拓及产品销售等提出更高的要求，并增加管理和运作的复杂程度，如果公司不能及时对现有管理方式进行系统的适应性调整，可能会影响到公司的发展速度、经营效率和业绩水平。

八、应收账款回收风险

报告期各期末，公司的应收账款账面价值的绝对额及占营业收入比重较高，主要系行业特点及销售结算方式所致。随着公司募投项目的投产，公司业务规模

将进一步扩大,应收账款金额可能进一步增加,如催收不利或客户发生财务危机,公司将面临应收账款回收风险。

九、存货规模较大风险

2020 年末至 2022 年末,公司存货账面价值分别为 25,437.13 万元、32,915.12 万元及 41,892.62 万元,占流动资产总额的比例分别为 25.95%、29.91%及 29.92%。未来,若因市场环境发生变化或竞争加剧导致存货积压和减值,将对公司的经营业绩产生不利影响。同时,较大的存货余额可能会影响到公司的资金周转速度和经营活动的现金流量,降低资金使用效率,形成一定的资金占用。如果公司不能加强存货管理,加快存货周转,将存在存货周转率下降引致的经营风险。

十、募集资金投资项目实施风险

(一) 募投项目新增产能消化风险

本次募集资金部分投资项目“新增年产 60 万台套汽车智能转向系统技术改造项目”和“汽车智能转向系统及关键部件建设项目”,公司将新增年产 34 万台套智能电动循环球转向系统、20 万台套智能电液循环球转向系统、30 万台套 R-EPS 转向系统、100 万台套机械转向管柱、140 万台套电动转向管柱和 300 万台套中间轴。募投项目需要一定的建设期和达产期,如果未来发生下游整体需求持续下滑、汽车转向市场增速低于预期、同行业市场竞争恶化或者公司市场开拓不力、营销推广不达预期、原材料价格上涨、意向客户同步开发进展不及预期、定点车型销售不及预期等不利变化,导致公司产品销售扩张低于预期,则可能面临新增产能不能被及时消化的风险。

(二) 募投项目新增折旧影响公司利润风险

本次募集资金投资项目建成后,公司固定资产规模将扩大,并相应增加公司折旧水平,若募集资金投资项目在投产后没有产生预期效益或者盈利水平不足以抵减因新增固定资产带来的折旧金额,将存在因折旧大量增加而导致公司利润下降的风险。

(三) 募投项目收益未达预期风险

“新增年产 60 万台套汽车智能转向系统技术改造项目”和“汽车智能转向

系统及关键部件建设项目”建成投产后，将丰富和完善公司的产品线、优化公司的产品结构，“智能网联汽车转向线控技术研发中心项目”建成后，将提高公司的研发能力，有助于提高公司在行业内的综合实力和核心竞争力。

但是，本次募集资金投资项目的建设计划、实施过程和实施效果等存在一定不确定性。募集资金投资项目的盈利能力受建设成本、工程进度、项目质量是否达到预期目标等多方面因素的影响，同时，竞争对手的发展、产品价格的变动、市场容量的变化、新产品的出现、宏观经济形势的变化以及市场开拓等因素也会对项目的投资回报产生影响，募集资金投资项目仍存在不能达到预期收益的可能。

十一、本次发行摊薄即期回报风险

本次募集资金到位后，公司的总股本和净资产均会增加。由于本次募投项目预计需要一定的建设期，短期内募投项目无法使公司经营业绩得到大幅改善。因此在项目建设期以及投产初期，募集资金投资项目对公司业绩增长贡献较小，公司净利润的增长幅度可能在短期内低于净资产的增长幅度，在一定时期内存在因本次向特定对象发行后净资产增加而导致净资产收益率下降的风险。

十二、股票价格波动风险

本次向特定对象发行 A 股股票将对公司未来的生产经营产生较大影响，公司基本面的变化将影响股票的价格。另外，公司股票价格除受经营和财务状况影响之外，还将受到国际和国内宏观经济形势、资本市场走势、市场心理和各类重大突发事件等多方面因素的影响。投资者在考虑投资公司股票时，应预计到前述各类因素可能带来的投资风险，并做出审慎判断。

十三、审批风险

根据有关法律法规规定，本次向特定对象发行 A 股股票尚需获得深圳证券交易所审核通过并经中国证监会同意注册后方可实施，能否取得前述程序的通过，以及最终通过的时间尚存不确定性。

第七章 与本次发行相关的声明

一、发行人及全体董事、监事、高级管理人员声明

本公司及全体董事、监事、高级管理人员承诺本募集说明书内容真实、准确、完整，不存在虚假记载、误导性陈述或重大遗漏，按照诚信原则履行承诺，并承担相应的法律责任。

全体董事签字：

 _____	 _____	 _____
张世权	张宝义	汤浩瀚
 _____	 _____	 _____
张兰君	刘晓平	张世忠
 _____	 _____	 _____
林逸	龚俊杰	徐晋诚

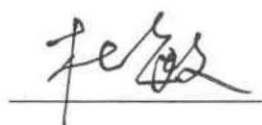
浙江世宝股份有限公司

2023年3月28日

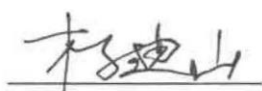
一、发行人及全体董事、监事、高级管理人员声明（续）

本公司及全体董事、监事、高级管理人员承诺本募集说明书内容真实、准确、完整，不存在虚假记载、误导性陈述或重大遗漏，按照诚信原则履行承诺，并承担相应的法律责任。

全体监事签字：



杜 敏



杨迪山



吴琅平

已逝世

沈松生



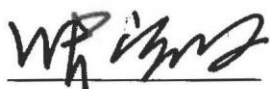
冯 燕



一、发行人及全体董事、监事、高级管理人员声明（续）

本公司及全体董事、监事、高级管理人员承诺本募集说明书内容真实、准确、完整，不存在虚假记载、误导性陈述或重大遗漏，按照诚信原则履行承诺，并承担相应的法律责任。

全体高级管理人员签字：



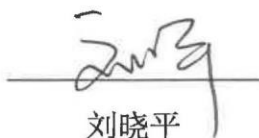
张宝义



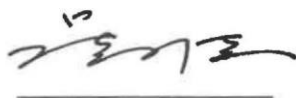
汤浩瀚



张兰君



刘晓平



虞忠潮

浙江世宝股份有限公司

2023年3月28日



二、发行人控股股东、实际控制人声明

本公司或本人承诺本募集说明书内容真实、准确、完整，不存在虚假记载、误导性陈述或重大遗漏，按照诚信原则履行承诺，并承担相应的法律责任。

控股股东：

浙江世宝控股集团有限公司：



法定代表人：

张世忠

实际控制人：

张世权

张宝义

汤浩瀚

张兰君

张世忠

浙江世宝股份有限公司

2023年3月28日



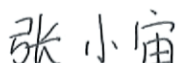
三、保荐人及其保荐代表人声明

本公司已对募集说明书进行了核查，确认本募集说明书内容真实、准确、完整，不存在虚假记载、误导性陈述或重大遗漏，并承担相应的法律责任。

项目协办人：


范丽琴

保荐代表人：


张小宙


孟晓翔

保荐机构法定代表人：


林传辉



广发证券股份有限公司

2023年3月28日

四、保荐人（主承销商）董事长、总经理声明

本人已认真阅读本募集说明书的全部内容，确认募集说明书不存在虚假记载、误导性陈述或重大遗漏，并对募集说明书真实性、准确性、完整性、及时性承担相应的法律责任。

保荐机构董事长兼总经理：


林传辉

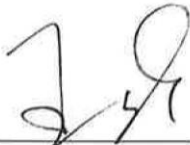


2023 年 3 月 28 日

律师声明

本所及经办律师已阅读《浙江世宝股份有限公司向特定对象发行 A 股股票募集说明书》，确认募集说明书与本所出具的法律意见书不存在矛盾。本所及经办律师对发行人在募集说明书中引用的法律意见书的内容无异议，确认募集说明书不因引用上述内容而出现虚假记载、误导性陈述或重大遗漏，并承担相应的法律责任。

单位负责人：



王 玲

经办律师：



徐 辉



杨振华





地址：杭州市钱江路 1366 号
 邮编：310020
 电话：(0571) 8821 6888
 传真：(0571) 8821 6999

审计机构声明

本所及签字注册会计师已阅读《浙江世宝股份有限公司 2022 年向特定对象发行 A 股股票募集说明书》（以下简称募集说明书），确认募集说明书内容与本所出具的《审计报告》（天健审〔2021〕1378 号、天健审〔2022〕1268 号、天健审〔2023〕628 号）不存在矛盾。本所及签字注册会计师对浙江世宝股份有限公司在募集说明书中引用的上述报告的内容无异议，确认募集说明书不因引用上述内容而出现虚假记载、误导性陈述或重大遗漏，并承担相应的法律责任。

签字注册会计师：

俞佳南

徐海泓

贝柳辉

翁宗将

天健会计师事务所负责人：

吕苏阳

天健会计师事务所（特殊普通合伙）

二〇二三年三月二十七日



七、发行人董事会声明

（一）公司控股股东、实际控制人、董事、高级管理人员的承诺

1、公司全体董事、高级管理人员对公司 2022 年向特定对象发行 A 股股票摊薄即期回报采取填补措施事宜作出以下承诺：

“（1）本人承诺不无偿或以不公平条件向其他单位或者个人输送利益，也不采用其他方式损害公司利益；

（2）本人承诺对本人的职务消费行为进行约束；

（3）本人承诺不动用公司资产从事与其履行职责无关的投资、消费活动；

（4）本人承诺由董事会或薪酬与考核委员会制定的薪酬制度与公司填补回报措施的执行情况相挂钩；

（5）未来公司如实施股权激励，本人承诺股权激励的行权条件与公司填补回报措施的执行情况相挂钩。

本承诺函出具日后，若中国证监会和深圳证券交易所做出关于填补回报措施及其承诺的其他新的监管规定的，且上述承诺不能满足该等规定时，本人承诺届时将按照中国证监会和深圳证券交易所的最新规定出具补充承诺。

作为填补回报措施相关责任主体之一，若违反上述承诺或拒不履行上述承诺，本人同意按照中国证监会和深圳证券交易所等证券监管机构按照其制定或发布的有关规定、规则，对本人作出相关处罚或采取相关管理措施。”

2、公司控股股东及实际控制人对公司 2022 年向特定对象发行 A 股股票摊薄即期回报采取填补措施事宜作出以下承诺：

“本公司/本人承诺不越权干预公司的经营管理活动，不侵占公司的利益，切实履行对公司填补摊薄即期回报的相关措施。

本承诺函出具日后，若中国证监会和深圳证券交易所做出关于填补回报措施及其承诺的其他新的监管规定的，且公司的相关制度及本公司/本人承诺与该等规定不符时，本公司/本人承诺将届时按照中国证监会和深圳证券交易所的规定出具补充承诺，并积极推进公司修订相关制度，以符合中国证监会和深圳证券交

易所的要求。

作为填补回报措施相关责任主体之一，本公司/本人若违反上述承诺或拒不履行上述承诺，本公司/本人接受中国证监会和深圳证券交易所等证券监管机构按照其指定或发布的有关规章制度，对本公司/本人作出处罚或采取相关监管措施。”

(二) 公司应对 2022 年向特定对象发行 A 股股票摊薄即期回报采取的主要措施

1、公司现有业务板块运营状况，发展态势

公司现有业务属于汽车零部件及配件制造行业，公司是国内领先的汽车转向系统整车配套商之一，主要从事汽车转向系统及其部件的研发、设计、制造和销售。

2020 年至 2022 年，公司营业收入分别为 110,212.74 万元、117,791.58 万元和 **138,639.56** 万元，保持连续稳定增长的态势；归属于母公司所有者的净利润分别为 4,084.60 万元、3,415.63 万元和 **1,582.36** 万元，盈利状况有所波动。

2020 年至 2022 年，公司经营规模持续扩大，随着本次募集资金投资项目的陆续建成达产，公司的行业竞争优势有望进一步突显，有利于公司在汽车智能化、节能化及新能源化浪潮中获得更大的市场占有率。

2、面临的主要风险及改进措施

公司所处的汽车零部件制造业的景气度受宏观经济周期和国家政策的影响较大，存在行业波动风险；公司生产的产品是汽车的关键部件，如果产品出现质量问题，公司需承担返修、更换等责任，也可能需承担一定的召回费用，对公司品牌、声誉、市场拓展及经营业绩等均可能产生不利影响；汽车行业发展迅速，汽车在智能化、环保、节能、安全等方面的要求逐步提高，如果公司不能持续开发出新技术、新产品来满足整车厂商不断升级的需求，公司的市场拓展和盈利能力将会受到不利影响；此外，公司还存在产品售价下滑风险、原材料价格波动风险、客户集中度较高风险及应收账款占比较高风险。

面对上述风险，公司将一如既往地密切关注宏观经济发展趋势及国家政策的

变动情况，适时调整公司战略和策略；继续加强生产经营管理，确保为客户提供高质量的产品；继续加大技术研发力度，巩固并进一步提高公司在行业中的技术领先地位；公司将通过前述及其他相关措施，不断提升公司的综合实力及核心竞争力，以便进一步提高市场占有率、提升销售和采购相关谈判能力，从而降低公司的经营风险。

3、公司应对 2022 年向特定对象发行 A 股股票摊薄即期回报采取的具体措施

(1) 加快募投项目实施进度，实现预期效益

近年来，随着下游汽车市场的持续增长及新能源汽车占比的不断提升，汽车转向市场需求也随之进一步扩大。随着本次发行的募投项目逐步实施，公司现有生产设备条件、生产规模及研发实力将得到提升，在更好地满足市场需求的同时，将对公司经营业绩带来显著提升，有助于填补本次发行对股东即期回报的摊薄。

为此，本次发行募集资金到位后，公司将积极调配各方面资源，做好募投项目实施的各项工作，尽可能提高募集资金利用效率，加快推进项目实施，从而争取早日实现预期效益，为以后年度的股东回报提供保障。

(2) 积极拓展市场，提升产品竞争力

公司产品销售主要集中于国内市场，目前已成为众多声誉良好的国内外汽车制造厂商的一级配套商。一方面，该等优质客户市场竞争力强，产品需求稳定，为公司业务的发展奠定了坚实的基础；另一方面，该等客户对产品设计和质量等方面要求严格，产品附加值较高，保证了公司较高的盈利水平。并且，近年来，公司的海外市场开拓亦已初显成效。

未来，公司将在继续维护现有客户群体的基础上，不断加强新客户尤其是优质客户的开发力度，并积极开拓海外市场。一方面，公司可通过与客户建立更加广泛的业务合作，不断提高产品销量，稳固公司在汽车转向领域的市场地位；另一方面，公司可不断提升产品竞争力，提高自身盈利水平，并推动行业向智能化、创新化的方向发展。

(3) 不断完善公司治理，提升公司管理水平

公司按照相关法律法规和规范性文件的规定，制定了一系列制度、规章，已具备较完善的股东大会、董事会、监事会制度，形成了权力机构、决策机构、监督机构与管理层之间权责分明、各司其职、有效制衡的法人治理结构；公司已建立覆盖品质、安全生产、内部控制、营销管理、人力资源等方面的管理体系，并及时结合公司实际，调整相关结构，以期建立与公司生产经营相适应的、能充分独立运行的、高效精干的组织职能机构。

未来，公司将加大人才的引进和培养，持续提升组织能力，进一步提高公司治理、规范经营管理意识、加强内部控制管理、财务管理，持续提升公司规范运作及管理水平。

（4）加强募集资金监管，提高募集资金使用效率

为规范公司募集资金的使用与管理，确保募集资金的使用规范、安全、高效，公司已根据相关法律法规的规定和要求，制定了《募集资金管理制度》，对募集资金的存放、使用、管理等事项进行了规范，以保证募集资金存放和使用的安全。本次发行股票结束后，募集资金将存放于董事会指定的专项账户中，公司董事会将持续监督募集资金的存储和使用，定期对募集资金进行内部审计，配合监管银行和保荐机构对募集资金使用的检查和监督，以保证募集资金合理规范使用，合理防范募集资金使用风险。

（5）加强人才队伍建设，积蓄发展活力

公司目前已经建立了符合经营发展需要的员工薪酬与考核制度。同时公司注重员工技能培训及梯队培养，以确保人员储备满足公司发展需要。公司还建立了灵活的人才引进及激励政策。未来公司将不断改进绩效考核办法，建立更为有效的用人激励和竞争机制，制定更加科学合理和符合实际需要的人才引进和培训机制，充分调动员工的主观能动性，为公司发展注入源源不断的活力。

（6）严格执行现金分红政策，强化投资者回报

根据中国证监会《关于进一步落实上市公司现金分红有关事项的通知》《上市公司监管指引第 3 号—上市公司现金分红》的要求，公司在充分考虑股东投资回报及未来经营发展的基础上，结合公司实际，制订了《股东回报规划（2022 年度-2024 年度）》。上述制度的制订完善，进一步明确了公司分红的决策程序、

机制和具体分红送股比例，将有效地保障全体股东的合理投资回报。

未来，公司将继续严格执行公司分红政策，强化投资者回报机制，确保公司股东特别是中小股东的利益得到保护。



2023年 3 月 28 日