
北京德恒律师事务所

关于

中国铀业股份有限公司

首次公开发行股票战略配售的

专项核查意见



北京德恒律师事务所
DeHeng Law Offices

北京市西城区金融街 19 号富凯大厦 B 座 12 层
电话:010-52682888 传真:010-52682999 邮编:100033

北京德恒律师事务所

关于

中国铀业股份有限公司

首次公开发行股票战略配售的

专项核查意见

德恒 01F20251521-01 号

致：中信建投证券股份有限公司、中信证券股份有限公司

北京德恒律师事务所（以下简称“本所”）受中信建投证券股份有限公司（以下简称“中信建投证券”）、中信证券股份有限公司（以下简称“中信证券”，与中信建投证券合称“联席主承销商”）委托，指派本所律师就中国铀业股份有限公司（以下简称“发行人”、“中国铀业”）首次公开发行股票并在深圳证券交易所主板上市项目（以下简称“本次发行”）的战略配售事项进行核查，并依据《中华人民共和国证券法》（以下简称“《证券法》”）、《证券发行与承销管理办法》（以下简称“《管理办法》”）、《深圳证券交易所首次公开发行股票发行与承销业务实施细则》（以下简称“《实施细则》”）、《首次公开发行股票承销业务规则》及其他法律、法规和规范性文件的规定，按照律师行业公认的业务标准、道德规范和勤勉尽责的精神，出具本核查意见。

对本核查意见的出具，本所律师作出声明如下：

1. 发行人、联席主承销商和参与战略配售的投资者保证其向本所律师提供的所有文件资料均是真实、准确、完整、有效的，不存在任何遗漏、虚假或者误导之处；该等文件资料于提供给本所之日至本核查意见出具之日，未发生任何变更；

2. 为出具本核查意见，本所律师对参与战略配售的投资者的相关事项进行了核查，查阅了本所律师认为出具本核查意见所必需的文件；

3. 对于本核查意见至关重要而又无法得到独立证据支持的事实，本所律师依赖于有关政府部门、发行人、联席主承销商、其他有关单位或有关人士出具或提供的证明文件、证言、书面陈述或文件的复印件出具核查意见；

4. 本所及承办律师已按照《证券法》《律师事务所从事证券法律业务管理办法》和《律师事务所证券法律业务执业规则（试行）》等法律、法规及规范性文件的规定，严格履行了法定职责，遵循了勤勉尽责和诚实信用原则，根据《管理办法》等法律、法规及规范性文件的规定和要求对本次发行战略配售相关事项进行核查，本核查意见所认定的事实真实、准确、完整，所发表的结论性意见合法、准确，不存在虚假记载、误导性陈述或者重大遗漏；

5. 本核查意见作为发行人本次发行所必备的法定文件之一，随同其他材料一起备案。本所律师依法对出具的核查意见承担相应的法律责任。本核查意见仅供本次发行战略配售相关事项之目的使用，未经本所书面同意，不得被任何人用作任何其他目的。

基于以上声明，本所现出具核查意见如下：

一、战略配售方案和参与战略配售的投资者的基本情况

（一）战略配售方案

根据联席主承销商提供的《中国铀业股份有限公司首次公开发行股票并在主板上市战略配售方案》（以下简称“《战略配售方案》”），本次发行战略配售的具体方案如下：

1. 战略配售数量

本次拟公开发行股票 24,818.18 万股，发行股份占本次发行后公司股份总数的比例为 12.00%。本次发行初始战略配售发行数量不超过 7,445.45 万股，

占本次发行数量不超过 30.00%，最终战略配售数量与初始战略配售数量的差额将根据回拨机制规定的原则进行回拨至网下发行。

2. 战略配售对象

本次发行中，参与战略配售的投资者的选择系在考虑投资者资质以及市场情况后综合确定，主要包括以下两类：

(1) 与发行人经营业务具有战略合作关系或长期合作愿景的大型企业或其下属企业：中电科投资控股有限公司、中国石油集团昆仑资本有限公司、南方工业资产管理有限责任公司、中国核工业集团资本控股有限公司、国新投资有限公司、华能核电开发有限公司、建投投资有限责任公司；

(2) 具有长期投资意愿的大型保险公司或其下属企业、国家级大型投资基金或其下属企业：中国国有企业结构调整基金二期股份有限公司。

3. 参与规模

本次战略配售对象的具体参与规模如下（具体比例和金额将在确定发行价格后确定）：

序号	战略投资者名称	投资者类型	承诺认购金额上限 (万元)
1	中电科投资控股有限公司	与发行人经营业务具有战略合作关系或长期合作愿景的大型企业或其下属企业	12,500
2	中国石油集团昆仑资本有限公司		25,000
3	南方工业资产管理有限责任公司		12,500
4	中国核工业集团资本控股有限公司		25,000
5	国新投资有限公司		25,000
6	华能核电开发有限公司		25,000
7	建投投资有限责任公司		12,500
8	中国国有企业结构调整基金二期股份有限公司	具有长期投资意愿的大型保险公司或其下属企业、国家级大型投资基金或其下属企业	12,500

(二) 参与战略配售的投资者的基本情况

1. 中电科投资控股有限公司（以下简称“电科投资”）

(1) 基本情况

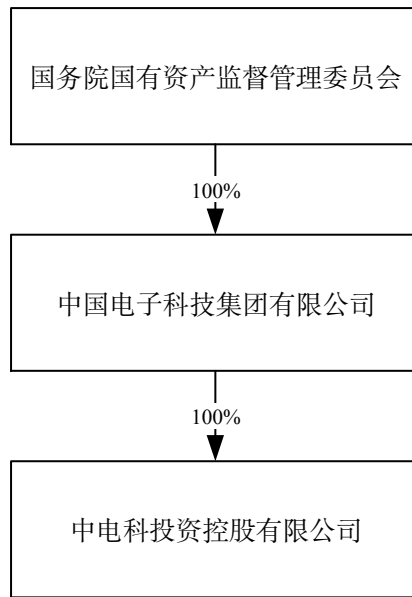
根据电科投资提供的营业执照、公司章程并经本所律师核查，截至本核查意见出具日，电科投资的基本信息如下：

名称	中电科投资控股有限公司
类型	有限责任公司（法人独资）
统一社会信用代码	9111000071783888XG
注册地址	北京市石景山区金府路 30 号院 2 号楼 7 层
法定代表人	靳彦彬
注册资本	500,000 万元
成立日期	2014 年 4 月 18 日
经营范围	投资管理、股权投资、投资咨询；产权经纪。（市场主体依法自主选择经营项目，开展经营活动；依法须经批准的项目，经相关部门批准后依批准的内容开展经营活动；不得从事国家和本市产业政策禁止和限制类项目的经营活动。）

根据电科投资提供的资料并经本所律师核查，电科投资系在中国境内依法设立、有效存续的有限责任公司，不存在营业期限届满、股东决定解散、因合并或分立而解散、因违反法律法规或其他规范性文件被依法吊销营业执照、被责令关闭或者被撤销、因不能清偿到期债务被宣告破产等根据国家法律、行政法规、规范性文件以及公司章程等文件规定应当终止的情形。电科投资不存在以非公开方式向投资者募集资金设立或资产由基金管理人管理的情形，亦未担任任何私募基金管理人。因此，电科投资不属于《中华人民共和国证券投资基金法》《私募投资基金监督管理暂行办法》和《私募投资基金登记备案办法》规定的私募投资基金或私募基金管理人，无需按照相关规定履行登记备案程序。

(2) 出资结构和实际控制人

根据电科投资提供的资料，截至本核查意见出具日，电科投资的出资结构如下：



经核查，截至本核查意见出具日，国务院国有资产监督管理委员会间接持有电科投资 100% 股权，系电科投资的实际控制人。

(3) 战略配售资格

中国电子科技集团有限公司（以下简称“中国电科”）是中央直接管理的国有重要骨干企业，是我国军工电子主力军、网信事业国家队、国家战略科技力量。中国电科拥有电子信息领域相对完备的科技创新体系，在电子装备、网信体系、网络安全等领域占据技术主导地位。目前，中国电科拥有包括 47 家国家级科研院所、17 家上市公司在内的 700 余家企事业单位；拥有 41 个国家级重点实验室、研究中心和创新中心，并持续多年入选《财富》世界 500 强。综上，中国电科为国有大型企业。

电科投资创立于 2014 年，总部位于北京，注册资本 50 亿元，资产规模 200 余亿元，是中国电科的全资子公司、中国电科战略投资的核心支撑单位。因此，电科投资为国有大型企业的下属企业。电科投资近年来已经参与了中国移动（600941.SH）、中国电信（601728.SH）、中汽股份（301215.SZ）、艾罗能源（688717.SH）、中巨芯（688549.SH）、高凌信息（688175.SH）、华强科技（688151.SH）、雷电微力（301050.SZ）等上市公司的战略配售。

根据发行人与电科投资签订的《战略合作协议》，主要合作内容如下：

“（一）科技赋能智慧矿业

电科投资依托中国电科拥有的数字化、智能化相关技术和行业经验，推动中国铀业的数字化、智能化转型，提升公司产业竞争力。

中国电科具备完整的感知层（包括相控阵天气雷达、MEMS 传感器、高精度检测设备）实现对铀矿区气象、地质、设备状态的实时监控，为矿山安全生产提供环境预警。依托中国电科太极智算服务器与金仓云数据库，构建铀矿采冶过程的数字孪生模型，优化采收效率。利用中国电科“流衡”数据安全方案和区块链技术，共同推动在构建从铀矿开采、转化、浓缩到燃料组件的全链条可信数据池等方面的合作。

（二）协同拓展海外市场

依托中国铀业在纳米比亚（罗辛铀矿）、中亚的矿产资源，以及中国电科在土耳其（光伏产业园）、东南亚的电子信息项目基础，共同推动在为“一带一路”共建国家提供“铀资源+智慧能源+数字基建”等方面的合作。

（三）持续深化资本合作

电科投资作为中国电科旗下的资本运作和战略投资平台，通过资本纽带，深度融合中国电科的电子信息技术与中国铀业的核能基础资源，围绕两大央企集团在“数字经济”与“能源安全”两大国家战略交汇点实现布局，共同服务国家战略，并开拓新的增长极。

（四）人才合作

双方也将建立互通的人才合作机制，共同建立人才交流与培养平台，定期举办技术交流会议与培训，在人才发展战略方面协同共进，合作培养人才。”

综上，本所律师认为，根据《实施细则》第三十八条的规定，电科投资属于与发行人经营业务具有战略合作关系或者长期合作愿景的大型企业下属企业，具备参与发行人本次发行战略配售的资格。

(4) 与发行人和联席主承销商的关联关系

根据电科投资出具的说明，并经本所律师核查电科投资的股权结构、发行人《招股说明书》所披露的关联方范围、联席主承销商公告信息，电科投资与发行人、联席主承销商之间不存在关联关系。

(5) 参与战略配售的认购资金来源

根据电科投资出具的承诺，其认购本次战略配售的资金来源为自有资金，且符合该资金的投资方向。根据电科投资提供的最近一期财务报表等文件，电科投资的流动资金足以覆盖其与发行人签署的战略配售协议所约定的认购金额上限。

(6) 与本次发行相关的承诺

电科投资已就参与本次战略配售出具如下承诺：①电科投资具有相应合法的证券投资主体资格，参与本次战略配售已经依法履行内外部批准程序，参与本次战略配售符合其投资范围和投资领域，不存在任何法律、行政法规、中国证券监督管理委员会、深圳证券交易所及中国证券业协会发布的规范性文件或者其他文件禁止或限制参与本次战略配售的情形；②电科投资具有较强资金实力，认可发行人长期投资价值，并按照最终确定的发行价格认购承诺认购数量的发行人证券；③电科投资为本次配售证券的实际持有人，不存在受其他投资者委托或委托其他投资者参与本次战略配售的情形；④发行人和联席主承销商未向电科投资承诺上市后股价将上涨，或者股价如未上涨将由发行人购回证券或者给予任何形式的经济补偿；⑤联席主承销商未以承诺对承销费用分成、介绍参与其他发行人战略配售等作为条件引入其作为参与战略配售的投资者；⑥电科投资就本次战略配售获配的发行人证券，自发行人首次公开发行并上市之日起十二个月内，将不转让、委托他人管理或由发行人回购该部分证券，不将持有的本次战略配售股票用于融券交易，也不向其他机构出借持有的本次战略配售股票。

2. 中国石油集团昆仑资本有限公司（以下简称“昆仑资本”）

(1) 基本情况

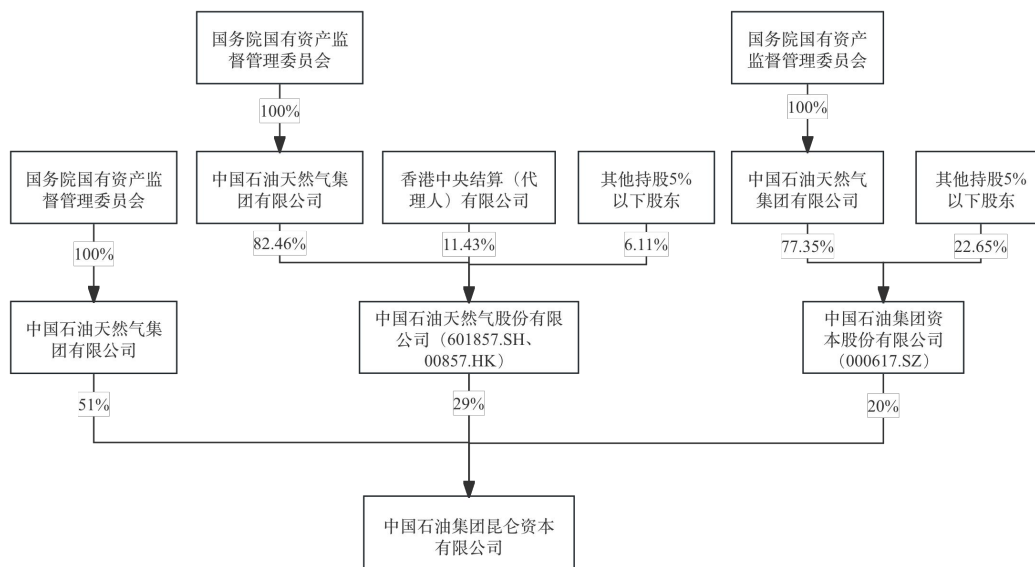
根据昆仑资本提供的营业执照、公司章程并经本所律师核查，截至本核查意见出具日，昆仑资本的基本信息如下：

名称	中国石油集团昆仑资本有限公司
类型	其他有限责任公司
统一社会信用代码	91460100MA5U25P15T
注册地址	海南省海口市江东新区江东大道 202 号江东发展大厦 A110 室-3A-1010
法定代表人	汤林
注册资本	1,472,466.739657 万元
成立日期	2021 年 6 月 22 日
经营范围	以私募基金从事股权投资、投资管理、资产管理等活动（须在中国证券投资基金业协会完成登记备案后方可从事经营活动）；私募股权投资基金管理、创业投资基金管理服务（须在中国证券投资基金业协会完成登记备案后方可从事经营活动）；以自有资金从事投资活动；创业投资（限投资未上市企业）；融资咨询服务；财务咨询；企业管理咨询（一般经营项目自主经营，许可经营项目凭相关许可证或者批准文件经营）（依法须经批准的项目，经相关部门批准后方可开展经营活动。）

根据昆仑资本提供的资料并经本所律师核查，昆仑资本系在中国境内依法设立、有效存续的有限责任公司，不存在营业期限届满、股东决定解散、因合并或分立而解散、因违反法律法规或其他规范性文件被依法吊销营业执照、被责令关闭或者被撤销、因不能清偿到期债务被宣告破产等根据国家法律、行政法规、规范性文件以及公司章程等文件规定应当终止的情形。昆仑资本不存在以非公开方式向投资者募集资金设立或资产由基金管理人管理的情形，亦未担任任何私募基金管理人。因此，昆仑资本不属于《中华人民共和国证券投资基金法》《私募投资基金监督管理暂行办法》和《私募投资基金登记备案办法》规定的私募投资基金或私募基金管理人，无需按照相关规定履行登记备案程序。

(2) 出资结构和实际控制人

根据昆仑资本提供的资料，截至本核查意见出具日，昆仑资本的出资结构如下：



注 1: 根据中国石油集团资本股份有限公司 (以下简称“中油资本”) 《2025 年半年度报告》, 中国石油集团持有中油资本 77.35% 股份, 为中油资本控股股东、实际控制人; 除中国石油集团外, 中油资本无其他持股 5% 以上股东。

注 2: 根据中国石油天然气股份有限公司 (以下简称“中国石油”) 《2025 年半年度报告》, 中国石油集团持有中国石油 82.46% 股份, 为中国石油控股股东; 除中国石油集团外, 中国石油其他持股 5% 以上股东仅香港中央结算 (代理人) 有限公司。

经核查, 截至本核查意见出具日, 中国石油天然气集团有限公司 (以下简称“中国石油集团”) 直接持有昆仑资本 51% 股权, 并通过中油资本、中国石油间接控制昆仑资本 49% 股权。因此, 中国石油集团合计控制昆仑资本 100% 股权, 系昆仑资本的控股股东、实际控制人。

(3) 战略配售资格

中国石油集团是国有重要骨干企业和全球主要的油气生产商和供应商之一, 是集国内外油气勘探开发和新能源、炼化销售和新材料、支持和服务、资本和金融等业务于一体的综合性国际能源公司, 在国内石油、天然气的生产、加工和销售市场中占据主导地位, 是中国第一大石油和天然气生产商和销售商, 是中国主要的化工产品生产和销售商之一。2024 年, 在世界百强石油公司排名中位居第三, 在《财富》杂志全球 500 家大公司排名中位居第六。2024 年度, 中国石油集团经审计的营业收入 31,362.21 亿元, 归属于母公司所有者净利润

1,613.44 亿元，截至 2024 年 12 月 31 日归属于母公司所有者权益 22,684.30 亿元。因此，中国石油集团为国有大型企业。

昆仑资本是中国石油集团的控股子公司，是中国石油集团产业资本运营平台。因此，昆仑资本为国有大型企业的下属企业。昆仑资本此前未参与过上市公司的战略配售。

根据发行人与昆仑资本签订的《战略合作协议》，主要合作内容如下：

“（一）技术合作

作为战略合作伙伴，双方同意将结合各自及所属集团的技术与平台资源，协调相关单位定期开展技术交流与合作，共同提升双方公司的技术创新水平。将中国石油集团在油气勘探领域的丰富经验，与中国铀业专业的铀矿采冶、开发、管理技术和经验相结合，推动油铀兼探、地浸采铀等先进技术的联合攻关与推广应用。

（二）开发合作

中国石油集团在油气勘探领域积累了丰富的技术和经验，特别是在“油铀兼探”技术方面，所属企业辽河油田分公司、长庆油田分公司等积极参与国内铀矿找矿，通过“油铀兼探”等已取得显著成效。后续，双方将加强国内铀矿勘查开发合作，深入推动“油铀兼探”，加大铀资源获取力度，打造天然铀合作开发典范。共同提升国内天然铀的供应能力，助力中国铀业进一步巩固其在国内天然铀开发产业中的主导地位。

中国石油集团拥有丰富的海外项目运营经验和广泛的国际网络，尤其是在非洲、中亚等全球主要铀资源富集区。中国铀业积极落实国家“一带一路”倡议，深度参与全球天然铀战略资源竞争。在海外铀矿勘查开发合作方面，双方可以强强联合，探讨进一步加强产业协作，探讨推动地质资料和信息互通，共同推动海外铀资源开发，拓展海外铀资源市场。助力中国铀业提升全球天然铀资源掌控能力，提升中国铀业的国际竞争力。

双方还将基于已有合作经验，以及各自技术、资源等优势推动其他矿产勘

查开发合作，尤其是在战略性矿产、三稀矿产放射性共伴生矿产资源等领域开展勘查开发合作，打造央企间合作典范。

（三）项目合作

中国石油集团全资子公司辽河石油勘探局有限公司与中国铀业共同投资中核通辽铀业有限责任公司，该公司为中国铀业重要的合营公司，中国铀业和辽河石油勘探局有限公司持股比例均为 50%，是双方在项目开发方面的合作典范。未来，双方将充分借鉴已有成功经验，在铀矿开发等领域，充分发挥各自资源和技术优势，按照市场化原则联合开发适宜项目，共同做大做强实现产业协同发展、互利共赢。

（四）金融服务合作

中国石油集团所属企业拥有银行、保险、信托等多种金融牌照，可提供各类金融服务。可以为中国铀业提供量身定制的“一站式”综合金融服务，包括但不限于项目融资、供应链金融、资金管理、租赁服务、保险保障等，能够有效拓宽中国铀业投融资渠道，为中国铀业的发展提供高效、全面的金融保障，增强中国铀业的综合竞争优势。”

综上，本所律师认为，根据《实施细则》第三十八条的规定，昆仑资本属于与发行人经营业务具有战略合作关系或者长期合作愿景的大型企业下属企业，具备参与发行人本次发行战略配售的资格。

（4）与发行人和联席主承销商的关联关系

根据昆仑资本出具的说明，并经本所律师核查昆仑资本的股权结构、发行人《招股说明书》所披露的关联方范围、联席主承销商公告信息，昆仑资本与发行人、联席主承销商之间不存在《深圳证券交易所股票上市规则》所述关联关系。

(5) 参与战略配售的认购资金来源

根据昆仑资本出具的承诺，其认购本次战略配售的资金来源为自有资金，且符合该资金的投资方向。根据昆仑资本提供的最近一期财务报表，昆仑资本的流动资金足以覆盖其与发行人签署的战略配售协议所约定的认购金额上限。

(6) 与本次发行相关的承诺

昆仑资本已就参与本次战略配售出具如下承诺：①昆仑资本具有相应合法的证券投资主体资格，参与本次战略配售已经依法履行内外部批准程序，参与本次战略配售符合其投资范围和投资领域，不存在任何法律、行政法规、中国证券监督管理委员会、深圳证券交易所及中国证券业协会发布的规范性文件或者其他文件禁止或限制参与本次战略配售的情形；②昆仑资本具有较强资金实力，认可发行人长期投资价值，并按照最终确定的发行价格认购承诺认购数量的发行人证券；③昆仑资本为本次配售证券的实际持有人，不存在受其他投资者委托或委托其他投资者参与本次战略配售的情形；④发行人和联席主承销商未向昆仑资本承诺上市后股价将上涨，或者股价如未上涨将由发行人购回证券或者给予任何形式的经济补偿；⑤联席主承销商未以承诺对承销费用分成、介绍参与其他发行人战略配售等作为条件引入其作为参与战略配售的投资者；⑥昆仑资本就本次战略配售获配的发行人证券，自发行人首次公开发行并上市之日起十二个月内，将不转让、出借、委托他人管理或由发行人回购该部分证券。

3. 南方工业资产管理有限责任公司（以下简称“南方资产”）

(1) 基本情况

根据南方资产提供的营业执照、公司章程并经本所律师核查，截至本核查意见出具日，南方资产的基本信息如下：

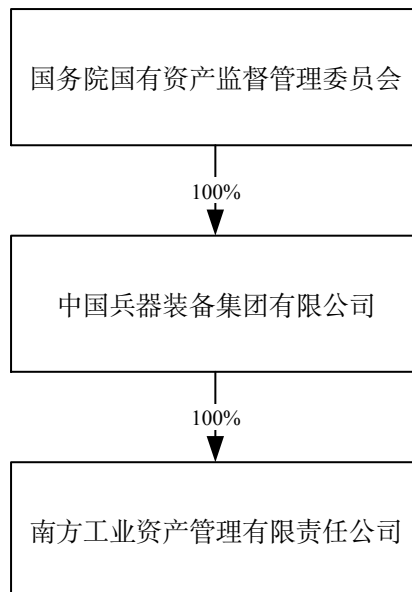
名称	南方工业资产管理有限责任公司
类型	有限责任公司（法人独资）
统一社会信用代码	911100007109287788
注册地址	北京市海淀区车道沟 10 号院 3 号科研办公楼 6 层

法定代表人	肖勇
注册资本	330,000 万元
成立日期	2001 年 8 月 28 日
经营范围	实业投资；信息咨询。（市场主体依法自主选择经营项目，开展经营活动；依法须经批准的项目，经相关部门批准后依批准的内容开展经营活动；不得从事国家和本市产业政策禁止和限制类项目的经营活动。）

根据南方资产提供的营业执照、公司章程等资料并经本所律师核查，南方资产系在中国境内依法设立并有效存续的有限责任公司，不存在营业期限届满、股东决定解散、因合并或分立而解散、因违反法律法规或其他规范性文件被依法吊销营业执照、被责令关闭或者被撤销、因不能清偿到期债务被宣告破产等根据国家法律、行政法规、规范性文件以及公司章程等文件规定应当终止的情形。南方资产不存在以非公开方式向投资者募集资金设立或资产由基金管理人管理的情形，亦未担任任何私募基金管理人。因此，南方资产不属于《中华人民共和国证券投资基金法》《私募投资基金监督管理暂行办法》和《私募投资基金登记备案办法》规定的私募投资基金或私募基金管理人，无需按照相关规定履行登记备案程序。

(2) 出资结构和实际控制人

根据南方资产提供的资料，截至本核查意见出具日，南方资产的出资结构如下：



经核查，截至本核查意见出具日，国务院国有资产监督管理委员会间接持有南方资产 100% 股权，为南方资产的实际控制人。

(3) 战略配售资格

根据南方资产提供的资料，中国兵器装备集团有限公司（以下简称“中国兵装集团”）成立于 1999 年 6 月，注册资本为 165 亿元，系中央直接管理的国有重要骨干企业。中国兵装集团连续多年跻身世界 500 强，截至 2024 年 12 月 31 日，中国兵装集团资产总额为 4,844.04 亿元，净资产 1,807.41 亿元，2024 年度实现营业收入 3,272.48 亿元，净利润 116.45 亿元。根据中国兵装集团于 2025 年 6 月 9 日披露的《中国兵器装备集团有限公司关于重组进展情况的公告》，经国务院批准，对中国兵装集团实施分立，2025 年 7 月 7 日中国兵装集团与中国长安汽车集团有限公司签署了正式的分立协议。根据中国兵装集团截至 2024 年末财务报表，分立汽车业务后，中国兵装集团合并口径总资产 1,669 亿元，净资产 672 亿元，营业总收入 438 亿元，净利润 20 亿元。因此，中国兵装集团为国有大型企业。

南方资产系中国兵装集团全资子公司，注册资本为人民币 33 亿元，作为中国兵装集团的产业投资平台和资本运营平台，配合中国兵装集团发展战略的需要进行战略投资。近年来，南方资产围绕中国兵装集团现有产业转型升级和新兴产业培育孵化目标，充分发挥国有控股投资公司在投资和结构调整等方面的重要导向作用，已在汽车、汽车零部件、新材料、输变电、光电、医药、金融等领域拥有参控股企业四十多家。因此，南方资产属于大型企业的下属企业，此外，南方资产近年来已经参与了包括永杰新材（603271.SH）、上大股份（301522.SZ）、国科天成（301571.SZ）、毓恬冠佳（301173.SZ）、云从科技（688327.SH）等上市公司的战略配售。

根据发行人与南方资产签订的《战略合作协议》，主要合作内容如下：

“（一）南方资产是中国兵装集团全资子公司，是中国兵装集团的产业投资平台和资本运营平台。中国兵装集团旗下中国兵器装备集团自动化研究所有限公司（以下简称“兵装自动化所”）在军用和民用核辐射监测领域耕耘十多

年，核生化及辐射监测防护产品成功推广应用于核电站辐射监测、核工业辐射监测、核电站自动控制、核医疗辐射监测、核应急监测与预警、机场港口监测、环境水文监测等诸多领域，下游客户覆盖国内外多家核电站及科研院所，辐射监测产品在国内核电市场居主导地位，成为中国核学会核仪器分会、核仪器行业协会会员。兵装自动化所目前已形成全系列核辐射监测产品，其中全身 β 污染监测仪、手脚污染监测仪、气溶胶监测仪、便携式表面污染监测仪等相关产品在国内铀矿开采与运营中已经有广泛应用。南方资产将积极协调兵装自动化所和中国铀业，促进双方就核辐射监测产品在铀矿开采和运营中的应用开展交流与合作。

(二) 南方资产在股权投资、产业基金、并购重组、资产证券化等多个业务领域具有丰富的经验积累以及全面的专业能力。南方资产将发挥专业化、市场化和体系化优势，充分调动自身在金融领域的深厚积累，充分发挥自身在资本运作领域的专业优势，为中国铀业提供资本运作支持。同时，南方资产将依托自身在核工业领域的投资积累，为中国铀业提供优质的金融伙伴资源、核工业领域合作资源以及行业伙伴资源。”

综上，本所律师认为，根据《实施细则》第三十八条的规定，南方资产属于与发行人经营业务具有战略合作关系或者长期合作愿景的大型企业下属企业，具备参与发行人本次发行战略配售的资格。

(4) 与发行人和联席主承销商的关联关系

根据南方资产出具的说明，并经本所律师核查南方资产的股权结构、发行人《招股说明书》所披露的关联方范围、联席主承销商公告信息，南方资产与发行人、联席主承销商之间不存在关联关系。

(5) 参与战略配售的认购资金来源

根据南方资产出具的承诺，其认购本次战略配售的资金来源为自有资金，且符合该资金的投资方向。根据南方资产提供的最近一期财务报表，南方资产的流动资金足以覆盖其与发行人签署的战略配售协议所约定的认购金额上限。

(6) 与本次发行相关的承诺

南方资产已就参与本次战略配售出具如下承诺：①南方资产具有相应合法的证券投资主体资格，参与本次战略配售已经依法履行内外部批准程序，参与本次战略配售符合其投资范围和投资领域，不存在任何法律、行政法规、中国证券监督管理委员会、深圳证券交易所及中国证券业协会发布的规范性文件或者其他文件禁止或限制参与本次战略配售的情形；②南方资产具有较强资金实力，认可发行人长期投资价值，并按照最终确定的发行价格认购承诺认购数量的发行人证券；③南方资产为本次配售证券的实际持有人，不存在受其他投资者委托或委托其他投资者参与本次战略配售的情形；④发行人和联席主承销商未向南方资产承诺上市后股价将上涨，或者股价如未上涨将由发行人购回证券或者给予任何形式的经济补偿；⑤联席主承销商未以承诺对承销费用分成、介绍参与其他发行人战略配售等作为条件引入其作为参与战略配售的投资者；⑥南方资产就本次战略配售获配的发行人证券，自发行人首次公开发行并上市之日起十二个月内，将不转让、委托他人管理或由发行人回购该部分证券，不将持有的本次战略配售股票用于融券交易，也不向其他机构出借持有的本次战略配售股票。

4. 中国核工业集团资本控股有限公司（以下简称“中核资本”）

(1) 基本情况

根据中核资本提供的营业执照、公司章程并经本所律师核查，截至本核查意见出具日，中核资本的基本信息如下：

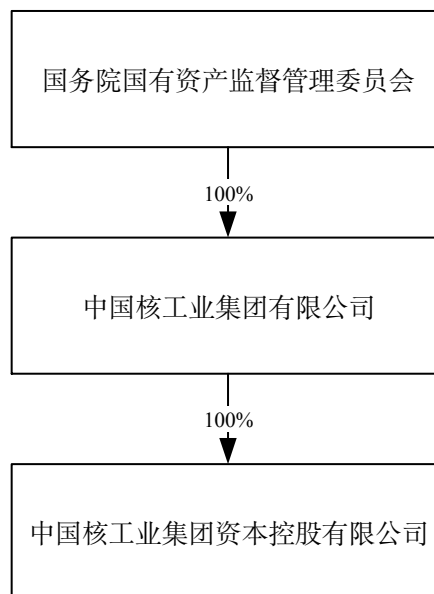
名称	中国核工业集团资本控股有限公司
类型	有限责任公司（法人独资）
统一社会信用代码	91110000MA0079WM3N
注册地址	北京市西城区车公庄大街 12 号
法定代表人	肖亚飞
注册资本	738,000 万元
成立日期	2016 年 7 月 29 日

经营范围	一般项目：企业管理；企业管理咨询；以自有资金从事投资活动；自有资金投资的资产管理服务；信息咨询服务（不含许可类信息咨询服务）。（除依法须经批准的项目外，凭营业执照依法自主开展经营活动）（不得从事国家和本市产业政策禁止和限制类项目的经营活动。）
------	---

根据中核资本提供的资料并经本所律师核查，中核资本系在中国境内依法设立、有效存续的有限责任公司，不存在营业期限届满、股东决定解散、因合并或分立而解散、因违反法律法规或其他规范性文件被依法吊销营业执照、被责令关闭或者被撤销、因不能清偿到期债务被宣告破产等根据国家法律、行政法规、规范性文件以及公司章程等文件规定应当终止的情形。中核资本不存在以非公开方式向投资者募集资金设立或资产由基金管理人管理的情形，亦未担任任何私募基金管理人。因此，中核资本不属于《中华人民共和国证券投资基金法》《私募投资基金监督管理暂行办法》和《私募投资基金登记备案办法》规定的私募投资基金或私募基金管理人，无需按照相关规定履行登记备案程序。

(2) 出资结构和实际控制人

根据中核资本提供的资料，截至本核查意见出具日，中核资本的出资结构如下：



经核查，截至本核查意见出具日，国务院国有资产监督管理委员会间接持有中核资本 100% 股权，系中核资本的实际控制人。

(3) 战略配售资格

中国核工业集团有限公司（以下简称“中核集团”）是中央直接管理的特大型国有重要骨干企业，是国家核科技工业主体，是推进核能开发利用、核工程建设、核技术应用的国家队和主力军，拥有完整的核科技工业体系，肩负着推动国防建设和经济社会发展的双重使命。中核集团资产规模约 1.4 万亿元，连续 5 年成为世界 500 强中唯一的全产业链核工业企业。因此，中核集团为国有大型企业。

中核资本是中核集团的全资子公司，定位于中核集团资本投资运营平台，肩负着为核工业提供产业金融和科技创新服务的双重使命，公司主业涵盖投资并购、融资租赁、产业基金、保险经纪、商业保理、碳资产管理、金融咨询等金融和投资产业，致力于为核工业全产业链企事业单位和科研院所提供资本投资运营一体化金融解决方案，打造引领核工业创新发展的特色金融服务及专业化资本运营平台。因此，中核资本为国有大型企业的下属企业。中核资本此前未参与过上市公司的战略配售。

根据发行人（“甲方”）与中核资本（“乙方”）签订的《战略合作协议》，主要合作内容如下：

“（一）业务合作

甲方依托铀资源战略开发主体地位及核技术应用场景纵深优势，协同乙方多元化金融服务与资本运作专业能力，构建“产业-资本”双轮驱动的协同发展体系。乙方将充分发挥在投资并购、证券资产管理、融资租赁、产业基金、保险经纪、商业保理、碳资产管理、科技成果孵化转化等金融业务方面的专业化优势，为甲方提供定制化、多元化的产融解决方案，推动甲方主营业务可持续发展，助力甲方实现产业项目投资落地。双方着力打通资源与资本链接通道，打造需求精准匹配、供给动态响应的融合生态，全面提升核工业全要素生产率。

（二）市场合作

甲方基于国内铀资源布局基础及全球项目经验，结合乙方金融网络与风险管理能力，共建国内市场拓展共同体。国内聚焦铀资源保障与清洁能源示范，乙方为甲方提供覆盖勘查开发、核技术应用、伴生资源利用的综合金融解决方案，联合打造服务“双碳”目标的标杆工程。乙方依托于公司本部及旗下中核产业基金、中核科创公司在乏燃料处理、新能源发电、机器人、工业控制软件等核产业链上下游及战略新兴产业领域的投资布局，为甲方提供产业链资源赋能，并协助甲方获取新的技术开发路径及产业合作机会。双方通过本协议合作范围内的战略情报共享、资源互补及品牌联合推广，共同强化国家能源安全保障体系。

（三）人才合作

双方建立“产业+金融”复合型人才共育机制，破解产业高端人才瓶颈。共建跨界研修平台，通过乙方资本市场专家与甲方技术骨干的双向交流，促进金融工具与产业场景的深度耦合。通过联合开展行业调研，对铀资源经济性、核技术应用商业模式等前沿问题开展研究。协同实施“产业+金融”专项人才计划，建立关键岗位人才储备池，以人才链升级驱动产业链价值跃迁，筑牢核工业强国建设的智力基石。”

根据中核集团出具的《关于中国核工业集团资本控股有限公司参与中国铀业股份有限公司战略配售投资的说明》，中核集团认可并支持中核资本依托其产业布局与发行人开展战略合作。

综上，本所律师认为，根据《实施细则》第三十八条的规定，中核资本属于与发行人经营业务具有战略合作关系或者长期合作愿景的大型企业下属企业，具备参与发行人本次发行战略配售的资格。

（4）与发行人和联席主承销商的关联关系

根据中核资本出具的说明及《招股说明书》，并经本所律师核查，中核资本的股东中核集团通过其全资子公司中核铀业有限责任公司（以下简称“中核铀业”）、中国核能电力股份有限公司（以下简称“中国核电”）、中国原子

能工业有限公司（以下简称“中国原子能”）、核工业北京化工冶金研究院（以下简称“核化冶院”）、中核大地生态科技有限公司（以下简称“中核大地”）、北京建源旭核股权投资基金合伙企业（有限合伙）（以下简称“旭核基金”）合计间接控制发行人 79.48%的股份，为发行人的实际控制人；中核资本与发行人均为中核集团控制的主体，存在关联关系。除上述情形外，中核资本与发行人及其关联方、联席主承销商之间不存在其他关联关系，中核资本与发行人之间不存在董事、监事及高级管理人员的交叉任职。

① 中核资本参与本次战略配售履行的决策程序

发行人于 2024 年 3 月 20 日召开 2024 年第一次股东大会，审议通过了《关于公司股东大会授权董事会全权办理公司首次公开发行 A 股股票并上市相关事宜的议案》，同意股东大会授权董事会全权办理本次发行上市有关事宜。根据该授权，发行人于 2025 年 9 月 22 日召开第一届董事会第二十四次会议，审议通过了《关于审议<中国铀业股份有限公司发行上市战略配售方案>及发行上市相关事宜转授权的议案》，同意中核资本参与发行人本次战略配售。中核资本参与本次战略配售已履行发行人内部决策程序。

中核资本已于 2025 年 9 月 8 日召开 2025 年第十次总经理办公会，会议研究并同意中核资本以不超过 2.5 亿元参与本次战略配售。

② 发行人原股东对中核资本参与本次战略配售及拟认购金额无异议

发行人已向发行人原股东（除中核铀业、中国核电、中国原子能、核化冶院、中核大地及旭核基金外）确认中核资本参与战略配售相关事宜，根据发行人原股东（除中核铀业、中国核电、中国原子能、核化冶院、中核大地及旭核基金外）出具的《确认函》，其知悉并了解中核资本参与本次战略配售及其拟认购金额的相关情况，对此没有异议。

③ 中核资本参与本次战略配售不会导致发行人股权控制权状态发生变化

根据《招股说明书》，中核集团通过其子公司中核铀业、中国核电、中国原子能、核化冶院、中核大地及旭核基金合计间接控制发行人 79.48%的股份，为发行人实际控制人。

根据联席主承销商核查测算，公司本次发行前总股本为 182,000.00 万股，本次公开发行股票数量为 24,818.18 万股，全部为公司公开发行新股。本次发行后总股本为 206,818.18 万股。本次发行的股份占发行后公司总股本的比例为 12.00%。本次发行后，不考虑中核资本获配战略配售的部分，中核集团控制发行人股份比例约为 69.93%，仍为公司实际控制人，中核资本参与本次战略配售不会导致公司控制权发生变化。

④ 中核资本参与本次战略配售不会导致出现发行人不满足上市条件的情形

根据联席主承销商核查测算，本次发行后，持有发行人 10%以上股份的股东及其一致行动人将包括中核铀业、中国核电、中国原子能、核化冶院、中核大地及旭核基金，上述股东共计持有公司本次发行后总股本 69.93%的股份。在此前提下，发行人公众股持有的股份占发行后总股本比例不低于 30.07%，发行人不存在《深圳证券交易所股票上市规则》第 15.1 条第（二十五）项股权分布不具备上市条件的情形。因此不存在参与战略配售后，发行人不满足上市条件的情形。

⑤ 中核资本参与本次战略配售不存在与审核阶段及后续上市阶段承诺存在冲突的情形

根据中核资本的说明并经本所律师核查，中核资本参与本次战略配售的承诺内容与发行人审核阶段中核资本、中核集团已签署的各项承诺均不存在冲突，与后续上市阶段中核资本、中核集团拟签署的各项承诺亦不存在冲突，符合《招股说明书》等公开文件的相关承诺。

(5) 参与战略配售的认购资金来源

根据中核资本出具的承诺，其认购本次战略配售的资金来源为自有资金，且符合该资金的投资方向。根据中核资本提供的最近一期财务报表，中核资本的流动资金足以覆盖其与发行人签署的战略配售协议所约定的认购金额上限。

(6) 与本次发行相关的承诺

中核资本已就参与本次战略配售出具如下承诺：①中核资本具有相应合法的证券投资主体资格，参与本次战略配售已经依法履行内外部批准程序，参与本次战略配售符合其投资范围和投资领域，不存在任何法律、行政法规、中国证券监督管理委员会、深圳证券交易所及中国证券业协会发布的规范性文件或者其他文件禁止或限制参与本次战略配售的情形；②中核资本具有较强资金实力，认可发行人长期投资价值，并按照最终确定的发行价格认购承诺认购数量的发行人证券；③中核资本为本次配售证券的实际持有人，不存在受其他投资者委托或委托其他投资者参与本次战略配售的情形；④发行人和联席主承销商未向中核资本承诺上市后股价将上涨，或者股价如未上涨将由发行人购回证券或者给予任何形式的经济补偿；⑤联席主承销商未以承诺对承销费用分成、介绍参与其他发行人战略配售等作为条件引入其作为参与战略配售的投资者；⑥中核资本就本次战略配售获配的发行人证券，自发行人首次公开发行并上市之日起三十六个月内，将不转让、出借、委托他人管理或由发行人回购该部分证券，不将持有的本次战略配售股票用于融券交易，也不向其他机构出借持有的本次战略配售股票。

5. 国新投资有限公司（以下简称“国新投资”）

(1) 基本情况

根据国新投资提供的营业执照、公司章程并经本所律师核查，截至本核查意见出具日，国新投资的基本信息如下：

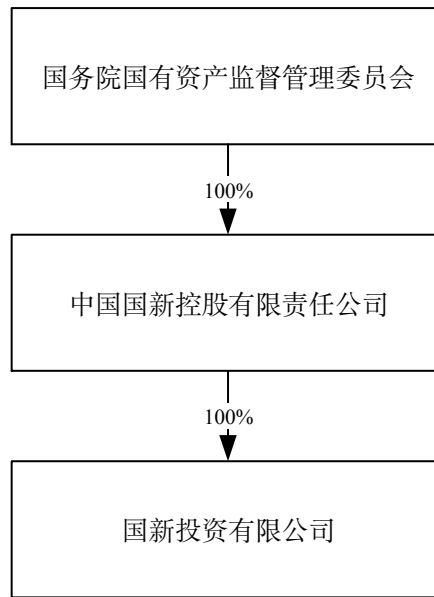
名称	国新投资有限公司
类型	有限责任公司（法人独资）

统一社会信用代码	91110106MA002JNW8H
注册地址	北京市海淀区复兴路 12 号恩菲科技大厦 B 座 5 层 558 室
法定代表人	柯珂
注册资本	10,000 万元
成立日期	2015 年 12 月 16 日
经营范围	投资管理；资产管理；股权投资；投资咨询。（“1、未经有关部门批准，不得以公开方式募集资金；2、不得公开开展证券类产品和金融衍生品交易活动；3、不得发放贷款；4、不得对所投资企业以外的其他企业提供担保；5、不得向投资者承诺投资本金不受损失或者承诺最低收益”；企业依法自主选择经营项目，开展经营活动；依法须经批准的项目，经相关部门批准后依批准的内容开展经营活动；不得从事本市产业政策禁止和限制类项目的经营活动。）

根据国新投资提供的资料并经本所律师核查，国新投资系在中国境内依法设立、有效存续的有限责任公司，不存在营业期限届满、股东决定解散、因合并或分立而解散、因违反法律法规或其他规范性文件被依法吊销营业执照、被责令关闭或者被撤销、因不能清偿到期债务被宣告破产等根据国家法律、行政法规、规范性文件以及公司章程等文件规定应当终止的情形。国新投资不存在以非公开方式向投资者募集资金设立或资产由基金管理人管理的情形，亦未担任任何私募基金管理人。因此，国新投资不属于《中华人民共和国证券投资基金法》《私募投资基金监督管理暂行办法》和《私募投资基金登记备案办法》规定的私募投资基金或私募基金管理人，无需按照相关规定履行登记备案程序。

(2) 出资结构和实际控制人

根据国新投资提供的资料，截至本核查意见出具日，国新投资的出资结构如下：



经核查，截至本核查意见出具日，国务院国有资产监督管理委员会间接持有国新投资 100% 股权，系国新投资的实际控制人。

(3) 战略配售资格

中国国新控股有限责任公司（以下简称“中国国新”）成立于 2010 年 12 月，是国务院国资委监管的中央企业之一，2016 年初被国务院国有企业改革领导小组确定为国有资本运营公司试点，2022 年 12 月正式由试点转入持续深化改革阶段。改革试点以来，中国国新聚焦运营公司功能定位，深刻把握运营规律，不断完善运营模式，探索打造“7+3+1”业务格局。截至 2024 年底，公司资产总额达 9800 亿元；全年利润总额连续四年保持在 200 亿元以上。综上，中国国新为国有大型企业。

国新投资作为中国国新确定的专业化、市场化股权运作平台，发挥长期战略资本作用，充分利用资本市场的枢纽功能，通过持续开展央企上市公司股份的专业化运作，加快实现国有资本形态转换和布局优化，助力推动国有资本“三个集中”；参与央企资本运营，优化股权结构和治理机制，增强企业核心功能和提高核心竞争力，助力央企做好价值管理；在支持央企深化改革创新发展的同时，促进国有资本合理流动、保值增值。截至 2024 年底，国新投资的注册资本为 1 亿元，资产总额 853 亿元，实现净利润 29.52 亿元。因此，国新投资为国有大型企业的下属企业。国新投资近年来已经参与了华虹公司

(688347.SH)、航天软件(688562.SH)、中船特气(688146.SH)、萤石网络(688475.SH)、铁建重工(688425.SH)等上市公司的战略配售。

根据发行人与国新投资签订的《战略合作协议》，主要合作内容如下：

“（一）加强产业协同联动

国新投资将积极协助中国铀业与能源电力、矿产资源等领域中央企业，通过战略投资、长期协议、共建项目等多种方式，围绕天然铀开展上下游业务合作和资源整合，具体合作包括并不限于：推动能源电力领域中央企业与中国铀业建立长期稳定、高效协同的供应关系，助力中国铀业扩大市场份额，提升经营效益；推动矿产资源领域中央企业与中国铀业加强国内外天然铀资源开发与合作，在煤炭、石油、稀土等方面进行伴生资源协同开发，共享海外资源勘探、开采成果，拓宽资源供给渠道，持续优化天然铀产能布局结构，提升天然铀资源保障能力，不断增强战略资源保供能力。

（二）推动核心技术攻关

国新投资将积极协助中国铀业与科研院所、科技领先企业建立长期稳定的产学研合作通道，通过科研资源整合链接、关键技术重点突破、研发资源与成果共享等方式，推动科研力量、产业需求精准对接，助力铀资源领域关键技术突破，切实提升核心竞争力；同时，探索通过股权投资、基金支持等方式提供资金保障，共同推动科技成果转化。

（三）加大科技创新力度

国新投资将积极协助中国铀业与电信运营商等人工智能产业链龙头企业在技术研发、场景应用、成果转化等领域建立长期稳定合作关系，推动人工智能技术与铀资源开发利用深度融合，构建“人工智能+铀资源开发”创新体系，具体合作包括并不限于：在数据治理、算力底座、算法研究等方面深度合作，以人工智能技术赋能矿权开发，致力于打造可复制、可推广的智能化矿山解决方案，为我国铀矿资源安全高效开发探索新路径；提升中国铀业生产运营智能化

水平、资源开发效率与安全管控能力，助力中国铀业打造“以铀为本、国际一流”的科技型矿业上市公司。

（四）长期战略资金支持

国新投资作为长期资本、耐心资本、战略资本，将根据中国铀业的战略定位和业务需求，立足资本市场，通过专业化、市场化股权运作方式，拓展多维度资金保障渠道，开展深度合作，包括但不限于：底层资产增资引战、上市平台发挥融资作用、国内外联合并购重组、体外优质资产培育孵化等，将资金资源优先支持公司提升铀资源供应和保障能力，更好发挥科技创新、产业控制、安全支撑“三个作用”。

（五）提高上市公司质量

国新投资在能源电力、矿产资源、新材料等领域投资经验丰富，结合国新投资在相关领域的行业研究与投资经验，能够在市场战略、资本运作、技术研发等方面开展投后赋能。投后赋能方式包括但不限于：支持中国铀业进一步优化公司治理体制机制，释放企业经营活力；充分发挥资本市场枢纽功能，在资本运作方案制定和实施、开展机构投资者交流和央企控股上市公司高质量发展等方面提供建议和支持，协同增进公司的市场认同和价值实现。”

综上，本所律师认为，根据《实施细则》第三十八条的规定，国新投资属于与发行人经营业务具有战略合作关系或者长期合作愿景的大型企业下属企业，具备参与发行人本次发行战略配售的资格。

（4）与发行人和联席主承销商的关联关系

根据国新投资出具的说明及《招股说明书》，并经本所律师核查，国新投资直接持有发行人 7.70%股份，国新投资副总经理肖林兴担任发行人董事、发行人关联方中国核能电力股份有限公司董事。因此，国新投资与发行人存在关联关系。除前述关联关系外，国新投资与发行人及其关联方、联席主承销商之间无其他关联关系。

① 国新投资参与本次战略配售已履行发行人内部决策程序

发行人于 2024 年 3 月 20 日召开 2024 年第一次股东大会，审议通过了《关于公司股东大会授权董事会全权办理公司首次公开发行 A 股股票并上市相关事宜的议案》，同意股东大会授权董事会全权办理本次发行上市有关事宜。根据该授权，发行人于 2025 年 9 月 22 日召开第一届董事会第二十四次会议，审议通过了《关于审议<中国铀业股份有限公司发行上市战略配售方案>及发行上市相关事宜转授权的议案》，同意国新投资参与发行人本次战略配售。国新投资参与本次战略配售已履行发行人内部决策程序。

② 发行人原股东对国新投资参与本次战略配售及拟认购金额无异议

发行人已向发行人原股东（除国新投资外）确认国新投资参与战略配售相关事宜，根据发行人原股东（除国新投资外）出具的《确认函》，其知悉并了解国新投资参与本次战略配售及其拟认购金额的相关情况，对此没有异议。

③ 国新投资参与本次战略配售不会导致发行人股权结构发生重大变化

根据《招股说明书》，中核集团通过其子公司中核铀业、中国核电、中国原子能、核化冶院、中核大地及旭核基金合计间接控制发行人 79.48%的股份，为发行人实际控制人；国新投资直接持有发行人 7.70%股份。

根据联席主承销商测算，本次发行初始战略配售发行数量为 7,445.4545 万股，占发行数量的 30.00%。战略投资者预计认购金额不超过 150,000 万元，国新投资预计认购金额不超过 25,000 万元。假设最终战略配售数量与初始战略配售数量一致，则按照战略投资者承诺认购金额上限比例计算，国新投资本次战略配售认购股数约为 1,240.91 万股，本次发行后国新投资所持发行人股份数量约为 15,257.46 万股，约占本次发行后发行人总股本的 7.38%。国新投资参与本次战略配售不会导致发行人股权结构发生重大变化。

(5) 参与战略配售的认购资金来源

根据国新投资出具的承诺，其认购本次战略配售的资金来源为自有资金，且符合该资金的投资方向。根据国新投资提供的最近一期财务报表，国新投资的流动资金足以覆盖其与发行人签署的战略配售协议所约定的认购金额上限。

(6) 与本次发行相关的承诺

国新投资已就参与本次战略配售出具如下承诺：①国新投资具有相应合法的证券投资主体资格，参与本次战略配售已经依法履行内外部批准程序，参与本次战略配售符合其投资范围和投资领域，不存在任何法律、行政法规、中国证券监督管理委员会、深圳证券交易所及中国证券业协会发布的规范性文件或者其他文件禁止或限制参与本次战略配售的情形；②国新投资具有较强资金实力，认可发行人长期投资价值，并按照最终确定的发行价格认购承诺认购数量的发行人证券；③国新投资为本次配售证券的实际持有人，不存在受其他投资者委托或委托其他投资者参与本次战略配售的情形；④发行人和联席主承销商未向国新投资承诺上市后股价将上涨，或者股价如未上涨将由发行人购回证券或者给予任何形式的经济补偿；⑤联席主承销商未以承诺对承销费用分成、介绍参与其他发行人战略配售等作为条件引入其作为参与战略配售的投资者；⑥国新投资就本次战略配售获配的发行人证券，自发行人首次公开发行并上市之日起十二个月内，将不转让、委托他人管理或由发行人回购该部分证券，不将持有的本次战略配售股票用于融券交易，也不向其他机构出借持有的本次战略配售股票，不将持有的本次战略配售股票用于融券交易，也不向其他机构出借持有的本次战略配售股票。

6. 华能核电开发有限公司（以下简称“华能核电”）

(1) 基本情况

根据华能核电提供的营业执照、公司章程并经本所律师核查，截至本核查意见出具日，华能核电的基本信息如下：

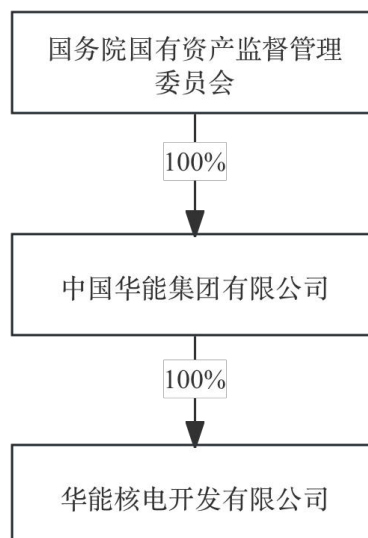
名称	华能核电开发有限公司
类型	有限责任公司（非自然人投资或控股的法人独资）
统一社会信用代码	91110000710933921C
注册地址	河北省雄安新区启动区华能总部
法定代表人	潘风国
注册资本	604,922.6571 万元

成立日期	2005年12月30日
经营范围	核电的投资、开发、生产、上网送电；核电及相关技术的开发、技术服务。（市场主体依法自主选择经营项目，开展经营活动；依法须经批准的项目，经相关部门批准后依批准的内容开展经营活动；不得从事国家和本市产业政策禁止和限制类项目的经营活动。）

根据华能核电提供的营业执照、公司章程等资料并经本所律师核查，华能核电系在中国境内依法设立并有效存续的有限责任公司，不存在营业期限届满、股东决定解散、因合并或分立而解散、因违反法律法规或其他规范性文件被依法吊销营业执照、被责令关闭或者被撤销、因不能清偿到期债务被宣告破产等根据国家法律、行政法规、规范性文件以及公司章程等文件规定应当终止的情形。华能核电不存在以非公开方式向投资者募集资金设立或资产由基金管理人管理的情形，亦未担任任何私募基金管理人。因此，华能核电不属于《中华人民共和国证券投资基金法》《私募投资基金监督管理暂行办法》和《私募投资基金登记备案办法》规定的私募投资基金或私募基金管理人，无需按照相关规定履行登记备案程序。

(2) 出资结构和实际控制人

根据华能核电提供的资料，截至本核查意见出具日，华能核电的出资结构如下：



经核查，截至本核查意见出具日，国务院国有资产监督管理委员会间接持有华能核电 100% 股权，为华能核电的实际控制人。

(3) 战略配售资格

中国华能集团有限公司（以下简称“中国华能”）创立于 1985 年，注册资本约 352.77 亿元，是经国务院批准成立的国有重要骨干企业，是以电为核心，多能协同、创新引领、金融支持、全球布局的国有重要骨干综合能源集团。中国华能拥有 57 家二级单位、480 余家三级企业、5 家上市公司（分别为华能国际、内蒙华电、新能泰山、华能水电、长城证券），中国华能在国内发电行业率先进入世界 500 强，最新排名第 238 名，并入围国务院国资委创建世界一流企业名单。2024 年度中国华能实现净利润 512 亿元，截止 2024 年末中国华能资产总额 1.7 万亿元。综上，中国华能为国有大型企业。

华能核电成立于 2005 年 12 月，注册资本 60.49 亿元，资产总额超 600 亿元，是中国华能全资子公司和专门从事核电业务投资、开发、生产、经营的二级产业公司。因此，华能核电为国有大型企业的下属企业。华能核电此前未参与过上市公司的战略配售。

根据发行人（“甲方”）与华能核电（“乙方”）签订的《战略合作协议》，主要合作内容如下：

“（一）天然铀供应方面。双方同意在核电用铀供应领域长期合作，乙方及其所属核电企业向甲方采购核电机组全寿期所需天然铀，甲方保障乙方的核电供应。

（二）阿拉山口天然铀保税库合作方面。双方同意通过入股或开户等方式，共同支持阿拉山口天然铀保税库项目，联合打造天然铀国际集散中心、保税中心、交易中心和定价中心，通过上述“四个中心”逐步增强国际市场话语权。

（三）海外天然铀开发方面。本着合作共赢的原则，双方同意加强产业协同，充分发挥甲方在铀矿勘查开发等方面优势以及乙方在融资、并购和国际化经营等方面优势，共同开发海外天然铀资源。

(四) 人才培养方面。双方同意建立人才联合培养与共享机制。双方分别选派人员参与海外铀矿项目投融资、生产运行和核不扩散合规管理，形成天然铀领域人才孵化池，支撑双方在铀资源领域的深化合作和全球化市场竞争。”

综上，本所律师认为，根据《实施细则》第三十八条的规定，华能核电属于与发行人经营业务具有战略合作关系或者长期合作愿景的大型企业下属企业，具备参与发行人本次发行战略配售的资格。

(4) 与发行人和联席主承销商的关联关系

根据华能核电出具的说明，并经本所律师核查华能核电的股权结构、发行人《招股说明书》所披露的关联方范围、联席主承销商公告信息，华能核电与发行人、联席主承销商之间不存在关联关系。

(5) 参与战略配售的认购资金来源

根据华能核电出具的承诺，其认购本次战略配售的资金来源为自有资金，且符合该资金的投资方向。根据华能核电提供的最近一期财务报表，华能核电的流动资金足以覆盖其与发行人签署的战略配售协议所约定的认购金额上限。

(6) 与本次发行相关的承诺

华能核电已就参与本次战略配售出具如下承诺：①华能核电具有相应合法的证券投资主体资格，参与本次战略配售已经依法履行内外部批准程序，参与本次战略配售符合其投资范围和投资领域，不存在任何法律、行政法规、中国证券监督管理委员会、深圳证券交易所及中国证券业协会发布的规范性文件或者其他文件禁止或限制参与本次战略配售的情形；②华能核电具有较强资金实力，认可发行人长期投资价值，并按照最终确定的发行价格认购承诺认购数量的发行人证券；③华能核电为本次配售证券的实际持有人，不存在受其他投资者委托或委托其他投资者参与本次战略配售的情形；④发行人和联席主承销商未向华能核电承诺上市后股价将上涨，或者股价如未上涨将由发行人购回证券或者给予任何形式的经济补偿；⑤联席主承销商未以承诺对承销费用分成、介绍参与其他发行人战略配售等作为条件引入其作为参与战略配售的投资者；⑥

华能核电就本次战略配售获配的发行人证券，自发行人首次公开发行并上市之日起十二个月内，将不转让、委托他人管理或由发行人回购该部分证券，不将持有的本次战略配售股票用于融券交易，也不向其他机构出借持有的本次战略配售股票。

7. 建投投资有限责任公司（以下简称“建投投资”）

（1）基本情况

根据建投投资提供的营业执照、公司章程并经本所律师核查，截至本核查意见出具日，建投投资的基本信息如下：

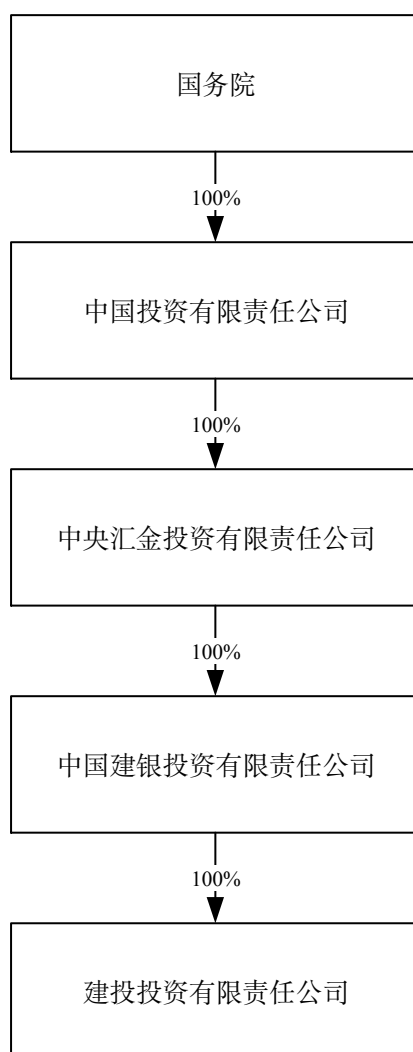
名称	建投投资有限责任公司
类型	有限责任公司（法人独资）
统一社会信用代码	91110000055567282F
注册地址	北京市西城区闹市口大街 1 号院 2 号楼 7 层
法定代表人	喇绍华
注册资本	500,000 万元
成立日期	2012 年 10 月 30 日
经营范围	投资及投资管理；投资咨询；企业管理咨询；财务顾问（不可开展审计、验资、查帐、评估、会计咨询、代理记账等专项审批的业务，不可出具相应的审计报告、验资报告、查帐报告、评估报告等文字材料）。（“1、未经有关部门批准，不得以公开方式募集资金；2、不得公开开展证券类产品和金融衍生品交易活动；3、不得发放贷款；4、不得对所投资企业以外的其他企业提供担保；5、不得向投资者承诺投资本金不受损失或者承诺最低收益”；市场主体依法自主选择经营项目，开展经营活动；依法须经批准的项目，经相关部门批准后依批准的内容开展经营活动；不得从事国家和本市产业政策禁止和限制类项目的经营活动。）

根据建投投资提供的营业执照、公司章程等资料并经本所律师核查，建投投资系在中国境内依法设立并有效存续的有限责任公司，不存在营业期限届满、股东决定解散、因合并或分立而解散、因违反法律法规或其他规范性文件被依法吊销营业执照、被责令关闭或者被撤销、因不能清偿到期债务被宣告破产等根据国家法律、行政法规、规范性文件以及公司章程等文件规定应当终止的情形。建投投资不存在以非公开方式向投资者募集资金设立或资产由基金管理人管理的情形，亦未担任任何私募基金管理人。因此，建投投资不属于《中华人

民共和国证券投资基金法》《私募投资基金监督管理暂行办法》和《私募投资基金登记备案办法》规定的私募投资基金或私募基金管理人，无需按照相关规定履行登记备案程序。

(2) 出资结构和实际控制人

根据建投投资提供的资料，截至本核查意见出具日，建投投资的出资结构如下：



经核查，截至本核查意见出具日，中国建银投资有限责任公司（以下简称“中国建投”）直接持有建投投资 100% 股权，为建投投资的控股股东；中国投资有限责任公司为建投投资的实际控制人。

(3) 战略配售资格

中国建投成立于 2004 年，是一家以金融为主体、涵盖投资与资产经营的国有综合性控股集团。中国建投业务涵盖信托、基金、租赁、股权投资、科技与咨询等，重点关注金融服务、先进制造、大消费、信息技术等行业和领域，积极发挥国有资本功能价值，全面履行中央金融企业的经济责任、政治责任和社会责任。截至 2024 年末，中国建投合并资产总额 1,808.65 亿元，管理资产规模超 1.38 万亿元，员工人数近 1 万名。综上，中国建投为国有大型企业。

建投投资成立于 2012 年，注册资本 50 亿元人民币，是中国建投旗下专业的投资和运营平台，投资领域涵盖双碳经济、集成电路、高端制造、医疗健康、文化消费等领域。因此，建投投资为国有大型企业的下属企业。建投投资已经参与了华虹公司（688347.SH）的战略配售。

根据发行人与建投投资签订的《战略合作协议》，主要合作内容如下：

“1、核工业是高科技战略产业，是国家安全的重要基石；以核能为代表的新能源行业是国家重点支持发展的先导产业。建投投资及关联企业在核工业与新能源领域投资了多家企业，并在同位素制造、核电装备、核燃料等领域均有广泛的投资关注布局，在核工业与新能源领域拥有丰富的投资管理和资源整合经验。中国铀业是国内天然铀产业的主导企业，承担着打造“强核基石、核电粮仓”的历史使命。秉承“开放、创新、合作”的理念，双方将积极推进产业链信息与资源分享，挖掘重点合作领域，共同提高核工业和新能源领域的技术开发与应用、材料生产及装备制造等全方位能力。

未来，建投投资将积极组织协调其自身及关联企业投资组合内的优质企业与中国铀业进行协作，在材料与装备供应、客户开拓等方面为中国铀业提供支持和助力。

2、建投投资以服务国家发展战略为使命，聚焦战略安全、产业引领、科技自强、国计民生等功能，发挥国有资本经济战略支撑作用，积极助推产业高质量发展。建投投资拟积极发挥其在资金、管理、人才等方面所具备的优势，以

专业的资本运作能力、完善投后增值服务，在政策资源、资本服务、公司治理、人才建设等方面向中国铀业提供优先协助，助力其成为“以铀为本、国际一流”的科技型矿业公司和全球天然铀产业引领企业。

3、建投投资在投资于其他核能产业链上下游项目时，将在合法合规的范围内，及时与中国铀业分享相关信息，同等条件下，优选有助于中国铀业业务发展及具备战略意义的企业进行资本支持，并优先向建投投资的合作伙伴、被投资企业推荐中国铀业。双方将在项目层面共同探讨，通过投资布局拓展中国铀业业务相关应用场景，积极研究和推动建投投资在能源、工业等行业的被投企业与中国铀业开展可能的业务协作，助力中国铀业的业务发展。双方将基于中国铀业技术优势、建投投资产业链资源优势，实现双方共赢，并共同推动我国核能产业的健康发展。

(1) 建投投资未来计划继续围绕天然铀产业链上游的铀矿及其共伴生矿开发环节进行投资布局，并推动相关企业与中国铀业对接开展矿权开发合作，从而帮助中国铀业扩展其天然铀矿等资源的储备，进一步巩固和加强中国铀业对上游关键核心资源的掌控能力，优化国内产能布局，增强天然铀战略资源保障能力，为未来业务发展提供支持。

(2) 建投投资未来计划针对与铀共伴生（如钽、铌、铍等）或在核能领域具有重要应用的稀有金属的冶炼及下游应用领域进行相关投资布局。建投投资未来将帮助中国铀业开拓放射性共伴生矿产资源综合利用业务的市场与客户，并进一步拓展放射性共伴生矿产资源的下游应用，从而帮助中国铀业进一步扩大、拓展和延伸主营业务，提升收入水平和盈利能力，增强主营业务竞争力。

(3) 建投投资未来计划进一步参与国内核电站建设及运营企业的投资，目前已开展对相关标的企业的投资调研。通过投资支持国内核电产业的发展壮大，建投投资将帮助中国铀业进一步增加天然铀等主要产品的下游需求，提高主营业务发展和业绩增长的确定性。

4、建投投资将在合适条件下积极通过直接投资等方式，为中国铀业后续项目建设和产能扩张提供持续性的资本支持，并将在合适条件下积极协调中国铀

业与中建投租赁、国泰基金、中国投资咨询等中国建投的其他参、控股的金融服务、咨询服务企业对接，为中国铝业提供高质量金融服务与资本支持。”

综上，本所律师认为，根据《实施细则》第三十八条的规定，建投投资属于与发行人经营业务具有战略合作关系或者长期合作愿景的大型企业下属企业，具备参与发行人本次发行战略配售的资格。

(4) 与发行人和联席主承销商的关联关系

根据建投投资出具的说明，并经本所律师核查建投投资的股权结构、发行人《招股说明书》所披露的关联方范围、联席主承销商公告信息，建投投资与发行人、联席主承销商之间不存在关联关系。

(5) 参与战略配售的认购资金来源

根据建投投资出具的承诺，其认购本次战略配售的资金来源为自有资金，且符合该资金的投资方向。根据建投投资提供的最近一期财务报表，建投投资的流动资金足以覆盖其与发行人签署的战略配售协议所约定的认购金额上限。

(6) 与本次发行相关的承诺

建投投资已就参与本次战略配售出具如下承诺：①建投投资具有相应合法的证券投资主体资格，参与本次战略配售已经依法履行内外部批准程序，参与本次战略配售符合其投资范围和投资领域，不存在任何法律、行政法规、中国证券监督管理委员会、深圳证券交易所及中国证券业协会发布的规范性文件或者其他文件禁止或限制参与本次战略配售的情形；②建投投资具有较强资金实力，认可发行人长期投资价值，并按照最终确定的发行价格认购承诺认购数量的发行人证券；③建投投资为本次配售证券的实际持有人，不存在受其他投资者委托或委托其他投资者参与本次战略配售的情形；④发行人和联席主承销商未向建投投资承诺上市后股价将上涨，或者股价如未上涨将由发行人购回证券或者给予任何形式的经济补偿；⑤联席主承销商未以承诺对承销费用分成、介绍参与其他发行人战略配售等作为条件引入其作为参与战略配售的投资者；⑥建投投资就本次战略配售获配的发行人证券，自发行人首次公开发行并上市之

日起十二个月内，将不转让、委托他人管理或由发行人回购该部分证券，不将持有的本次战略配售股票用于融券交易，也不向其他机构出借持有的本次战略配售股票。

8. 中国国有企业结构调整基金二期股份有限公司（以下简称“国调基金二期”）

(1) 基本情况

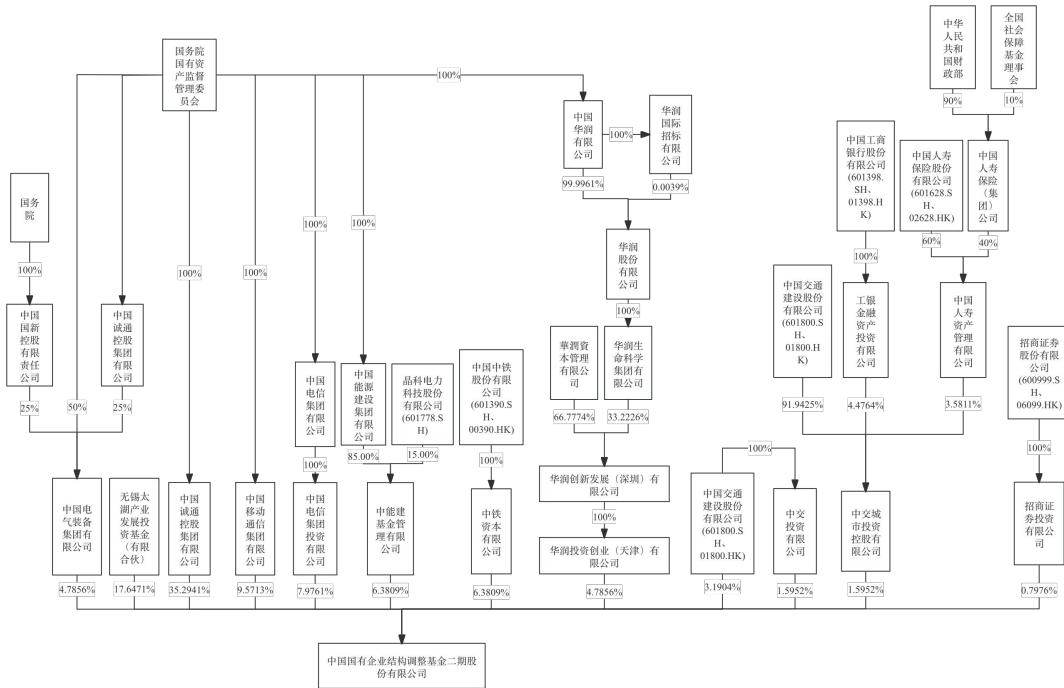
根据国调基金二期提供的营业执照、公司章程并经本所律师核查，截至本核查意见出具日，国调基金二期的基本信息如下：

名称	中国国有企业结构调整基金二期股份有限公司
类型	股份有限公司（非上市）
统一社会信用代码	91320200MA26R2TB3H
注册地址	无锡市金融一街 8 号 5 楼
法定代表人	郭祥玉
注册资本	5,800,649.9 万元
成立日期	2021 年 8 月 10 日
经营范围	一般项目：以私募基金从事股权投资、投资管理、资产管理等活动（须在中国证券投资基金业协会完成登记备案后方可从事经营活动）（除依法须经批准的项目外，凭营业执照依法自主开展经营活动）

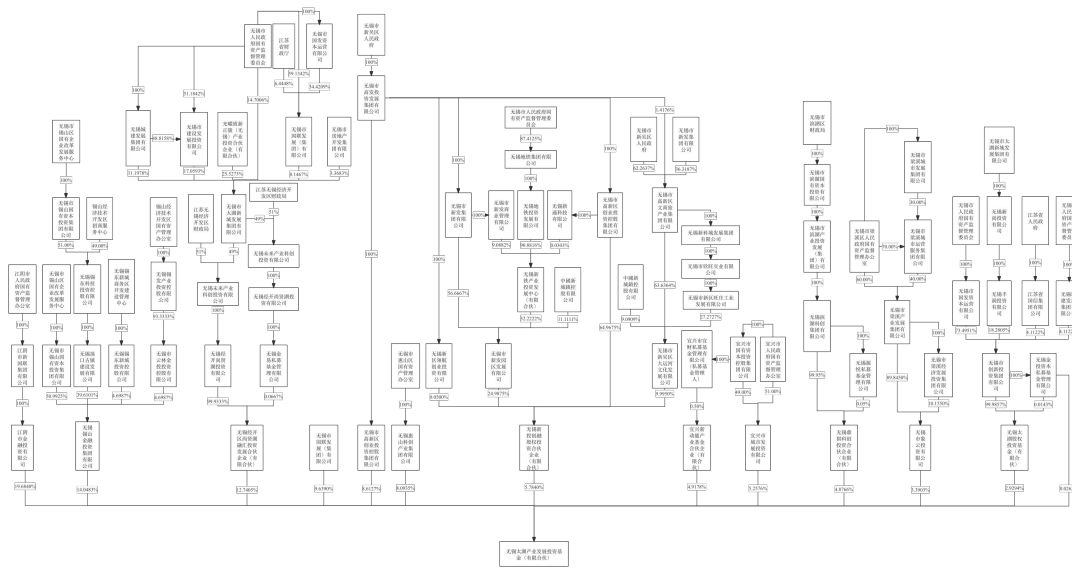
根据国调基金二期提供的资料并经本所律师核查，国调基金二期系在中国境内依法设立、有效存续的股份有限公司，不存在营业期限届满、股东决定解散、因合并或分立而解散、因违反法律法规或其他规范性文件被依法吊销营业执照、被责令关闭或者被撤销、因不能清偿到期债务被宣告破产等根据国家法律、行政法规、规范性文件以及公司章程等文件规定应当终止的情形。国调基金二期已于 2021 年 9 月 30 日办理私募基金备案（编号：SSW076），基金管理人为诚通基金管理有限公司（登记编号：P1033560）。

(2) 出资结构和实际控制人

根据国调基金二期提供的资料，截至本核查意见出具日，国调基金二期的出资结构如下：



注 1: 无锡太湖产业发展投资基金(有限合伙)的出资结构如下:



i. 光曜致新正骏(无锡)产业投资合伙企业(有限合伙), 是无锡市人民政府国有资产监督管理委员会(以下简称“无锡市国资委”)实际控制企业, 其执行事务合伙人无锡国联产业投资私募基金管理有限公司是无锡市国资委监管的一级企业无锡市国发资本运营有限公司实际控制企业。

ii. 无锡市房地产开发集团有限公司, 是无锡市国资委实际控制企业, 其控股股东无锡市安居投资发展有限公司是无锡市国资委监管的一级企业无锡城建发展集团有限公司的全资子公司。

iii. 无锡地铁集团有限公司是无锡市国资委监管的一级企业。

iv. 宜兴新动能产业基金合伙企业（有限合伙）为私募投资基金，已于 2022 年 1 月 19 日办理私募基金备案（编号：SQW068），其基金管理人宜兴市宜财私募基金管理有限公司为宜兴市人民政府国有资产监督管理委员会监管的一级企业宜兴市国有资本投资控股集团有限公司的全资子公司。

注 2：国调基金二期自 2024 年 1 月参与北自科技（603082.SH）战略配售至今，注册资本由 7,375,000 万元变更至 5,800,649.9 万元，股权结构变化情况如下：

股东名称	持股比例（前）	持股比例（后）
中国诚通控股集团有限公司	30.00%	35.29%
无锡太湖产业发展投资基金（有限合伙）	30.00%	17.65%
中国移动通信集团有限公司	8.14%	9.57%
中国电信集团投资有限公司	6.78%	7.98%
中铁资本有限公司	5.42%	6.38%
中能建基金管理有限公司	5.42%	6.38%
华润投资创业（天津）有限公司	4.07%	4.79%
中国西电集团有限公司	4.07%	0.00%
中国交通建设股份有限公司	2.71%	3.19%
中交投资有限公司	1.36%	1.60%
中交城市投资控股有限公司	1.36%	1.60%
招商证券投资有限公司	0.68%	0.80%
中国电气装备集团有限公司	0.00%	4.79%

经核查，截至本核查意见出具日，中国诚通控股集团有限公司直接持有国调基金二期 35.2941% 股权，并持有国调基金二期基金管理人诚通基金管理有限公司 100% 股权，为国调基金二期的控股股东，国务院国有资产监督管理委员会持有中国诚通控股集团有限公司 100% 股权，为国调基金二期的实际控制人。

（3）战略配售资格

经国务院批准，受国务院国资委委托，中国国有企业结构调整基金由中国诚通控股集团有限公司作为主发起人牵头筹建，总规模 3,500 亿元，分三期设立，是国务院批准设立的“国家级”基金。国调基金二期以央地合作方式在长三角、京津冀、大湾区等国家重大战略发展区域搭建平行基金，总规模不低于 1,000 亿元。2021 年 8 月，国调基金二期首支平行基金注册于江苏省无锡市，股东包括中国诚通、无锡市政府、中国移动、中国电信、中国中铁、中交集团、华润集团、中国能建、中国电气装备集团、中国西电集团、招商证券，募集规模 737.5 亿元。国调基金二期近年来已经参与了北自科技（603082.SH）、华虹

公司（688347.SH）、阿特斯（688472.SH）、航天软件（688562.SH）、联影医疗（688271.SH）等上市公司的战略配售。

综上，本所律师认为，根据《实施细则》第三十八条的规定，国调基金二期属于具有长期投资意愿的国家级大型投资基金，具备参与发行人本次发行战略配售的资格。

（4）与发行人和联席主承销商的关联关系

根据国调基金二期出具的说明，并经本所律师核查国调基金二期的出资结构、发行人《招股说明书》所披露的关联方范围、联席主承销商公告信息，国调基金二期与发行人、联席主承销商之间不存在关联关系。

（5）参与战略配售的认购资金来源

根据国调基金二期出具的承诺，其认购本次战略配售的资金来源为自有资金，且符合该资金的投资方向。根据国调基金二期提供的最近一期财务报表，国调基金二期的流动资金足以覆盖其与发行人签署的战略配售协议所约定的认购金额上限。

（6）与本次发行相关的承诺

国调基金二期已就参与本次战略配售出具如下承诺：①国调基金二期具有相应合法的证券投资主体资格，参与本次战略配售已经依法履行内外部批准程序，参与本次战略配售符合其投资范围和投资领域，不存在任何法律、行政法规、中国证券监督管理委员会、深圳证券交易所及中国证券业协会发布的规范性文件或者其他文件禁止或限制参与本次战略配售的情形；②国调基金二期具有较强资金实力，认可发行人长期投资价值，并按照最终确定的发行价格认购承诺认购数量的发行人证券；③国调基金二期为本次配售证券的实际持有人，不存在受其他投资者委托或委托其他投资者参与本次战略配售的情形；④发行人和联席主承销商未向国调基金二期承诺上市后股价将上涨，或者股价如未上涨将由发行人购回证券或者给予任何形式的经济补偿；⑤联席主承销商未以承诺对承销费用分成、介绍参与其他发行人战略配售等作为条件引入其作为参与

战略配售的投资者；⑥国调基金二期就本次战略配售获配的发行人证券，自发行人首次公开发行并上市之日起十二个月内，将不转让、委托他人管理或由发行人回购该部分证券，不将持有的本次战略配售股票用于融券交易，也不向其他机构出借持有的本次战略配售股票。

二、参与战略配售的投资者的选取标准、配售资格核查

根据《实施细则》第三十五条第一款，发行证券数量不足一亿股（份）的，参与战略配售的投资者数量应当不超过十名，战略配售证券数量占本次公开发行证券数量的比例应当不超过 20%。发行证券数量一亿股（份）以上的，参与战略配售的投资者数量应当不超过三十五名，其中发行证券数量一亿股（份）以上，不足四亿股（份）的，战略配售证券数量占本次公开发行证券数量的比例应当不超过 30%；四亿股（份）以上的，战略配售证券数量占本次公开发行证券数量的比例应当不超过 50%。根据《实施细则》第三十七条第一款，参与战略配售的投资者应当具有较强资金实力，认可发行人长期投资价值，并按照最终确定的发行价格认购其承诺认购数量的发行人证券，并实际持有本次配售证券。

根据《实施细则》第三十八条，可以参与发行人战略配售的投资者主要包括：（一）与发行人经营业务具有战略合作关系或者长期合作愿景的大型企业或者其下属企业；（二）具有长期投资意愿的大型保险公司或者其下属企业、国家级大型投资基金或者其下属企业；（三）以公开募集方式设立，主要投资策略包括投资战略配售证券，且以封闭方式运作的证券投资基金；（四）按照本细则规定实施跟投的保荐人相关子公司；（五）发行人的高级管理人员与核心员工参与本次战略配售设立的专项资产管理计划；（六）符合法律法规、业务规则规定的其他投资者。根据《管理办法》第二十一条第三款，参与战略配售的投资者应当使用自有资金认购，不得接受他人委托或者委托他人参与配售，但依法设立并符合特定投资目的的证券投资基金等除外。

经核查，本次共有 8 名投资者参与本次战略配售，战略配售对象为：（1）与发行人经营业务具有战略合作关系或长期合作愿景的大型企业或其下属企业；（2）具有长期投资意愿的大型保险公司或其下属企业、国家级大型投资基金或

其下属企业。初始战略配售发行数量不超过 7,445.45 万股，符合《实施细则》中对本次发行参与战略配售的投资者应不超过 35 名、参与战略配售的投资者获得配售的证券总量不得超过本次公开发行股票数量的 30%的要求。

参与本次战略配售的投资者已与发行人签署《中国铀业股份有限公司首次公开发行股票并在主板上市之战略配售协议》，参与战略配售的投资者不参加本次公开发行证券网上发行与网下发行（证券投资基金管理人管理的未参与战略配售的公募基金、社保基金、养老金、年金基金除外），并按照最终确定的发行价格认购其承诺认购数量的证券，并实际持有本次配售证券。参与战略配售的投资者中，中核资本承诺获得本次配售的证券持有期限为自发行人首次公开发行并上市之日起三十六个月，其余投资者承诺获得本次配售的证券持有期限为自发行人首次公开发行并上市之日起十二个月。

综上，本所律师认为，本次发行参与战略配售的投资者的选取标准和配售资格符合《管理办法》《实施细则》等法律法规规定，上述主体参与本次发行战略配售，符合本次发行参与战略配售的投资者的选取标准和配售资格。

三、参与战略配售的投资者是否存在《实施细则》第三十九条规定的禁止性情形核查

《实施细则》第三十九条规定：发行人和主承销商实施战略配售的，不得存在下列情形：

（一）发行人和主承销商向参与战略配售的投资者承诺上市后股价将上涨，或者股价如果未上涨将由发行人购回证券或者给予任何形式的经济补偿；

（二）主承销商以承诺对承销费用分成、介绍参与其他发行人战略配售等作为条件引入参与战略配售的投资者；

（三）发行人上市后认购参与其战略配售的投资者管理的证券投资基金；

（四）发行人承诺在参与其战略配售的投资者获配证券的限售期内，委任与该投资者存在关联关系的人员担任发行人的董事、监事及高级管理人员，但发行人的高级管理人员与核心员工设立专项资产管理计划参与战略配售的除外；

(五) 除本细则第三十八条第三项规定的情形外，参与战略配售的投资者使用非自有资金认购发行人证券，或者存在接受其他投资者委托或者委托其他投资者参与本次战略配售的情形；

(六) 其他直接或者间接进行利益输送的行为。

根据发行人与参与战略配售的投资者签署的战略配售协议及相关承诺函，本所律师认为，发行人和联席主承销商向参与战略配售的投资者配售证券不存在《实施细则》第三十九条规定的禁止性情形。

四、结论意见

综上，本所律师认为，本次发行参与战略配售的投资者的选取标准、配售资格符合《管理办法》《实施细则》等法律、法规及规范性文件的规定，且本次战略配售不存在《实施细则》第三十九条规定的禁止性情形。

本核查意见正本一式叁份，经本所盖章并经承办律师签字后生效。

(以下无正文)

(本页无正文，为《北京德恒律师事务所关于中国铀业股份有限公司首次公开发行股票战略配售的专项核查意见》之签署页)



负责人：_____

王 丽

经办律师：_____ |
孙艳利

经办律师：_____ |
张晓彤

2025 年 11 月 19 日